

# VISTA



ISOLEMENT  
ACOUSTIQUE



MANUEL



FINE



VERRE



CLOISON RAIL AU SOL  
OPÉRABLE  
PIVOTANTE  
PORTE COULISSANTE





**PCTS HEADQUARTERS, PORTUGAL - VISTA**



**EDMUND HOUSE, ANGLETERRE - VISTA**





OFFICE SOLUTIONS, PORTUGAL - VISTA





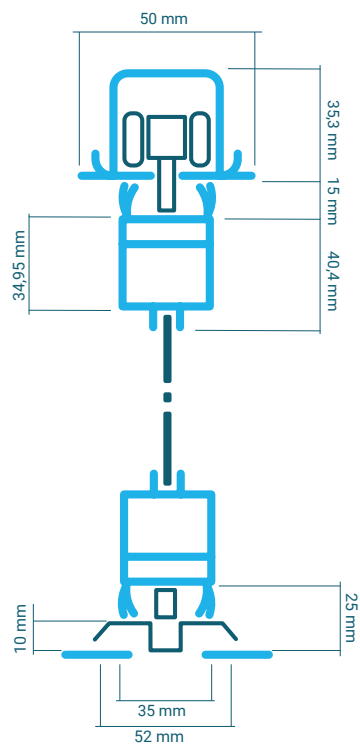
RESIDENTIAL SOLUTION, PORTUGAL - VISTA





OFFICE SOLUTION, PORTUGAL - VISTA

## CLOISON RAIL AU SOL



RANGEMENT  
CENTRÉ

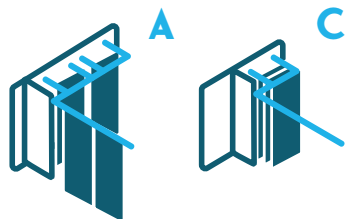
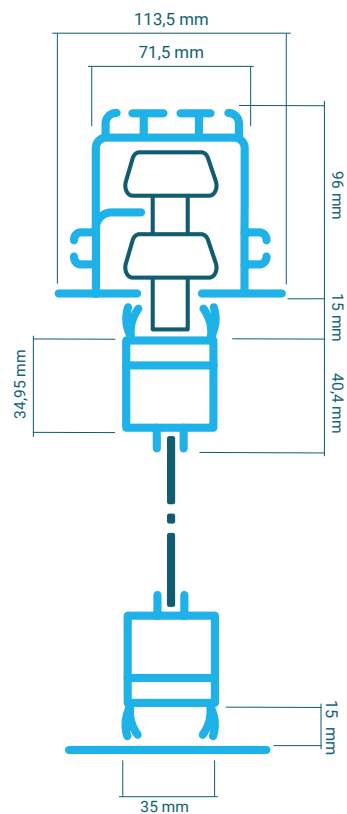


DÉCENTRÉ



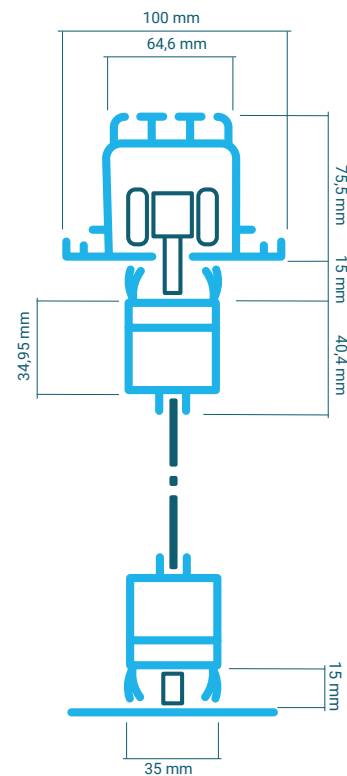
Cloison continue, interconnectée par des charnières cachées, avec son poids suspendu et guidé par un rail au sol.

## CLOISON OPÉRABLE



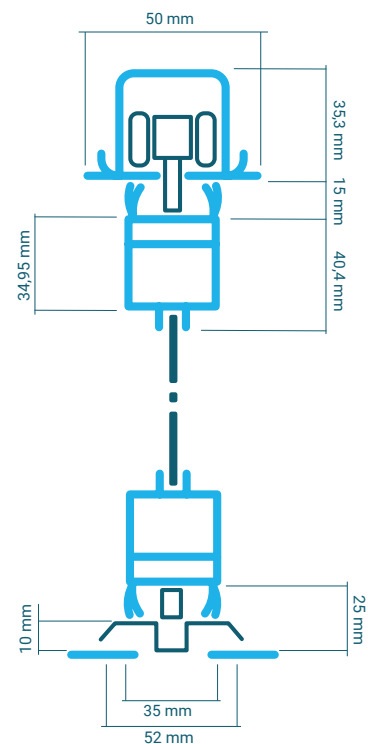
Cloison indépendante avec les panneaux suspendus deux par deux, sans rail au sol. Verrouillage manuel au moyen de loquets au sol.

## CLOISON PIVOTANTE



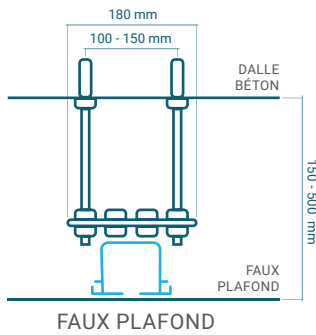
Cloison suspendue à panneaux indépendants, sans rail au sol. Verrouillage manuel au moyen de loquets au sol.

## CLOISON PORTE COULISSANTE

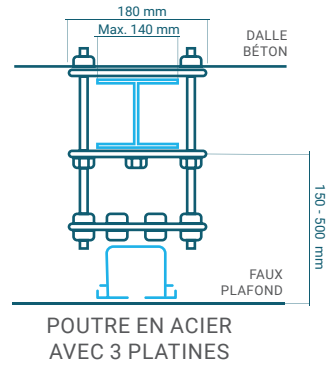


Porte coulissante avec une structure légère et fine. Excellente solution pour les petits espaces.

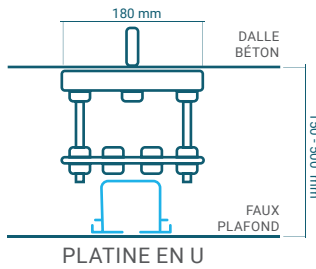
# TYPES DE FIXATIONS



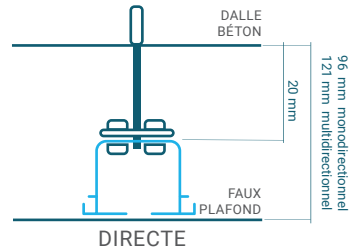
FAUX PLAFOND



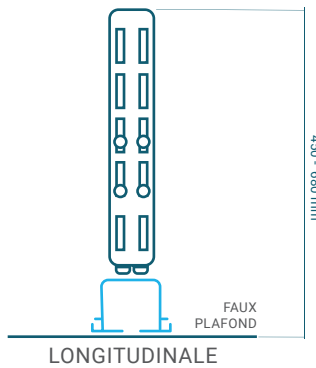
POUTRE EN ACIER  
AVEC 3 PLATINES



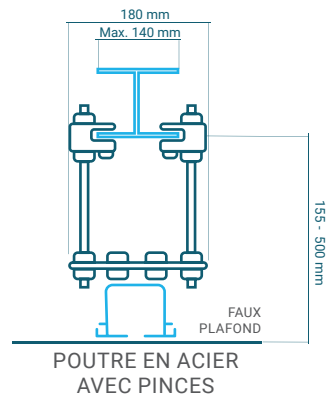
PLATINE EN U



DIRECTE



LONGITUDINALE



POUTRE EN ACIER  
AVEC PINCES

# FINITIONS

Laqué

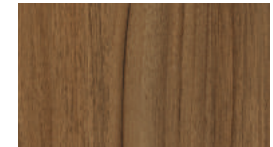


RAL 9005 - JET BLACK  
Textured

Laqué Spécial

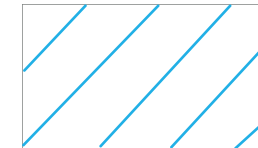


NATURAL NEBRASKA OAK



NATURAL DIJON WALNUT

Verre



8 or 10 mm

REMARQUE : Autres finitions pour panneaux, profilés et verre peint sur demande



## TABLEAUX DES DONNÉES TECHNIQUES

		CLOISON RAIL AU SOL		OPÉRABLE		PORTE COULISSANTE		PIVOTANTE	
Dimensions	Épaisseur d'élément en mm	35		35		35		35	
	Largeur d'élément en mm	500 - 900		500 - 900		500 - 900		500 - 900	
	Hauteur d'élément en mm (máx.)	3000		3000		3000		3000	
Composition	Profilé d'aluminium	●		●		●		●	
	Profilé concave et convexe								
Fonctionnement	Manuel	●		●		●		●	
	Semi-Automatique								
	Automatique								
Rail au Sol		●							
Spécifications Techniques	Insonorisation ISO 10140-2:2010	Rw (dB)	Densité (kg/m <sup>2</sup> ) 8mm	Rw (dB)	Densité (kg/m <sup>2</sup> ) 8mm	Rw (dB)	Densité (kg/m <sup>2</sup> ) 8mm	Rw (dB)	Densité (kg/m <sup>2</sup> ) 8mm
		35	25	35	25	35	25	35	25
Poignées	Encastrée	●		●		●		●	
	Saillante	●		●		●		●	
	Supplémentaire	●		●		●		●	
Finition	Laquée	●		●		●		●	
	HPL								
	MFC								
	MDF								
	Vitré	8 or 10 mm	8 or 10 mm	8 or 10 mm	8 or 10 mm	8 or 10 mm	8 or 10 mm	8 or 10 mm	
Finitions Spéciales		●		●		●		●	
Stores Électriques									
Magic Glass									
Verre Givré		●		●		●		●	





---

**CRÉER DE L'ESPACE  
DANS L'ESPACE**

---