

WAVE



AISLAMIENTO
ACÚSTICO



MANUAL



MÚLTIPLES ACABADOS



VIDRIO





GUÍA EN SUELO
COLGADO DEL TECHO
TABIQUE OPERABLE



INFOSYS, REINO UNIDO- WAVE



FLOREAT INVESTMENTS, REINO UNIDO- WAVE



ACCENTURE, PORTUGAL - WAVE



BIBLIOTHÈQUE, FRANCIA - WAVE



ACCENTURE, PORTUGAL - WAVE



PCTS HEADQUARTERS, PORTUGAL - WAVE



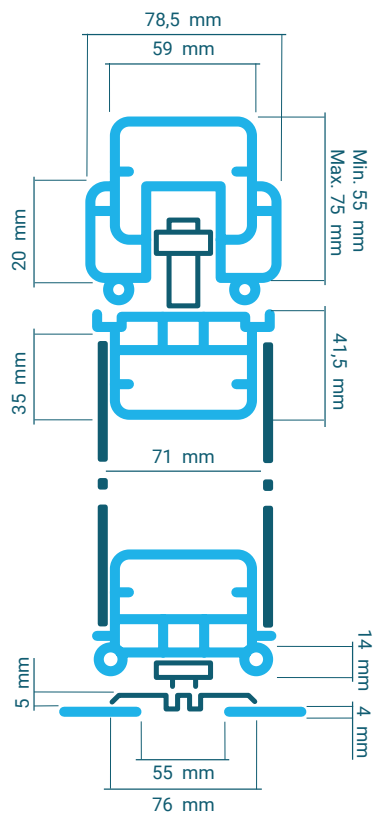


PRIMARK, ESPAÑA - WAVE



DESSO, REINO UNIDO - WAVE

GUÍA EN SUELO



PLEGADO CENTRADO

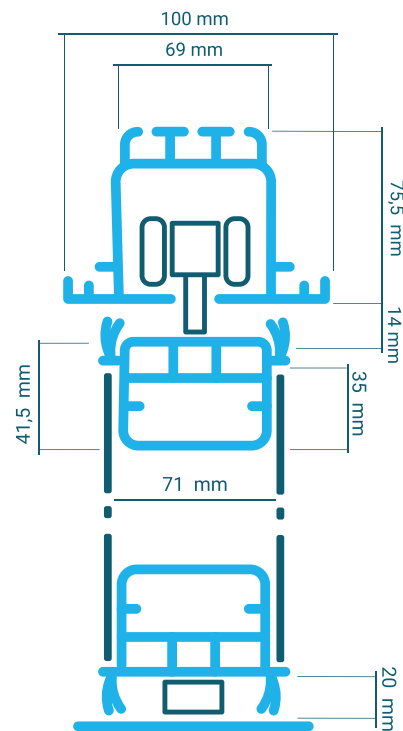


APILADO LATERAL



Tabique abisagrado continuamente, con su peso soportado por guía en el suelo.

COLGADO DEL TECHO

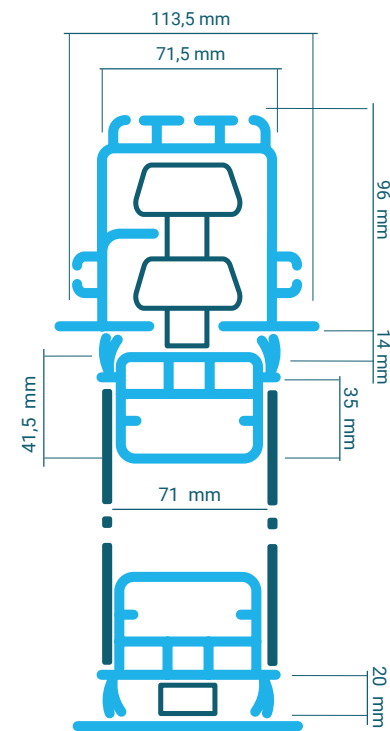


F



Tabique suspendido y continuamente abisagrado sin guiado por el suelo.

TABIQUE OPERABLE



A



C

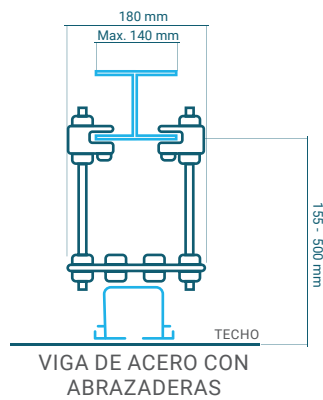
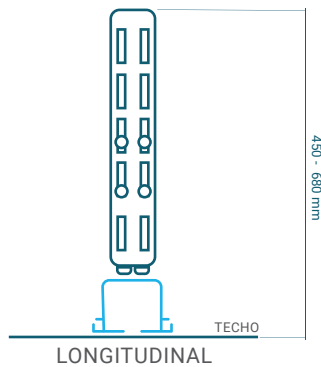
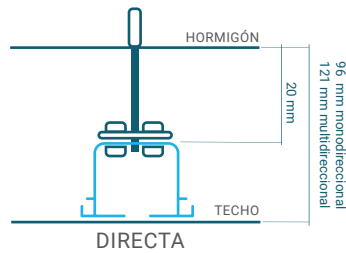
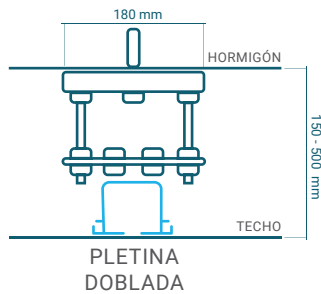
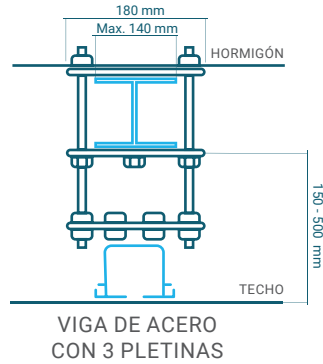
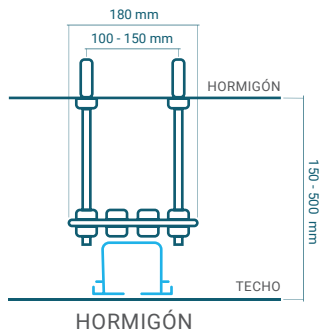


E



Tabique colgado con paneles independientes sin guiado por el suelo.

TIPOS DE SUJECIONES



ACABADOS

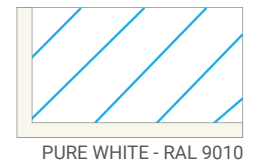
MFC



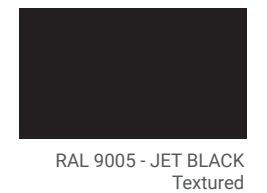
HPL



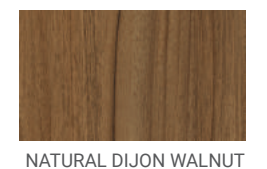
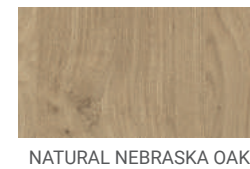
Vidrio



Lacado



Lacado Especial



NOTA: Otros acabados de paneles, perfiles y vidrio pintado bajo demanda.

TABLAS DE DADOS TÉCNICOS

		QUÍA EN SUELO		COLGADO DEL TECHO		TABIQUE OPERABLE	
Dimensiones	Espesor en mm	71		71		71	
	Anchura en mm	500 - 1050		450 - 1050		450 - 1200	
	Altura en mm (máx.)	4000		4000		4000	
Construcción	Aluminio Perfiles	●		●		●	
	Perfiles de Aluminio Positivos y Negativos						
Funcionamiento	Manual	●		●		●	
	Semi-Automático						
	Full Automatic						
Guía en Suelo		●					
Características Técnicas	Aislamiento Acústico ISO 10140-2:2010	Rw (dB)	Densidad (kg/m ²)	Rw (dB)	Densidad (kg/m ²)	Rw (dB)	Densidad (kg/m ²)
		42-43	31-28	42-43	31-28	42-43	31-28
Manillas	Manilla Empotrada	●		●		●	
	Tirador						
	Manilla Adicional	●		●		●	
Acabados	Lacado	●		●		●	
	HPL	●		●		●	
	MFC	●		●		●	
	MDF						
	Vidrio	●		●		●	
	Acabados Especiales	●		●		●	
Persianas Controladas Eléctricamen		●		●		●	
Magic Glass		●		●		●	
Vidrio Esmerilado		●		●		●	





**UN TABIQUE
VARIOS
ESPACIOS**