

FULL AUTO

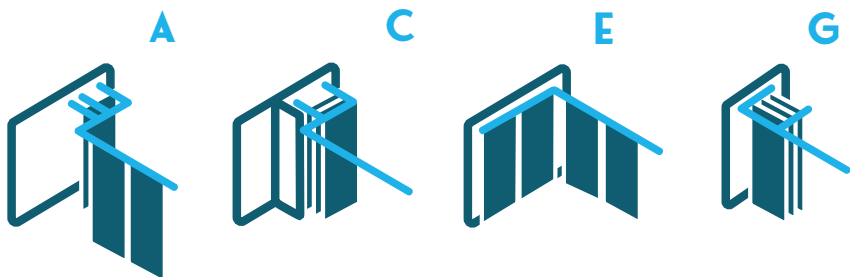
Nuestro sistema i-Core completamente automático, permite al usuario posicionar el tabique móvil automáticamente y de forma segura mediante una tablet. Cada panel está guiado eléctrica y autónomamente por la guía.





DIVISIONES DE ESPACIOS AUTOMÁTICOS

SISTEMAS DE PARKING



AUTONOMÍA

Una vez programado, cada panel se mueve de manera autónoma a su ubicación elegida. En el caso de un fallo en la alimentación eléctrica del tabique, la división puede operarse usando una batería de emergencia.

SISTEMA ELÉCTRICO

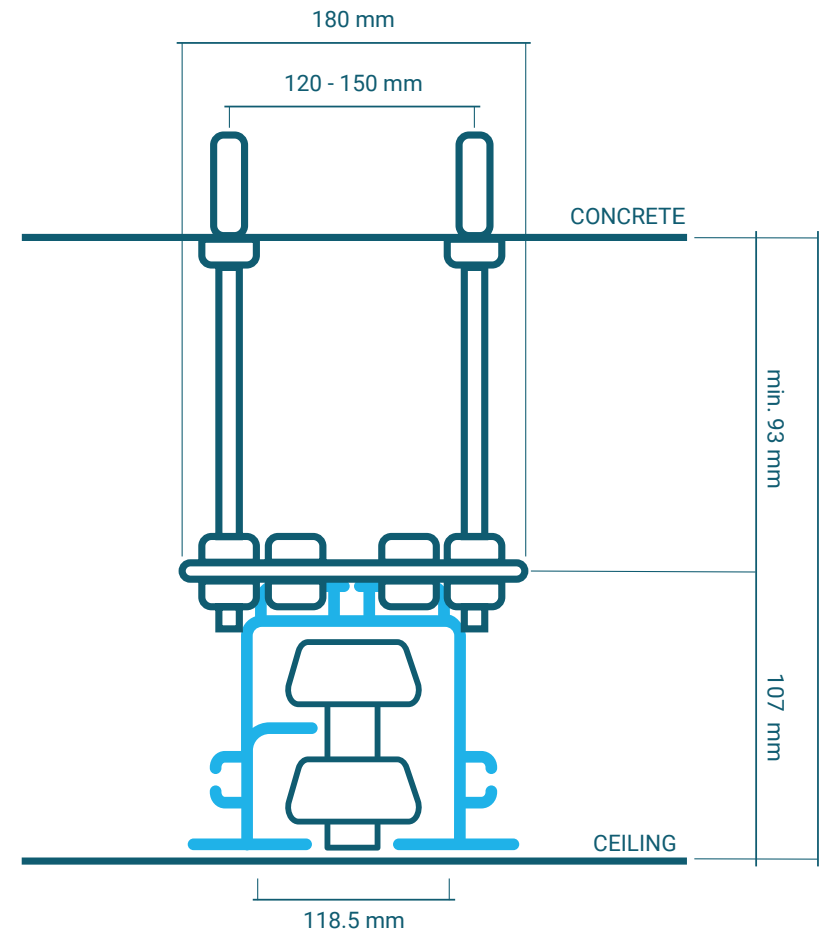
Diseñado y fabricado por PCTS, contiene interruptores e indicadores para controlar el sistema eléctrico del tabique. El sistema del tabique se ha diseñado para conseguir control, precisión y suavidad tanto en su desplazamiento como en su acoplamiento, permitiéndole al usuario ampliar o dividir cualquier área pulsando un solo botón.





UNIVERSITY OF BIRMINGHAM, REINO UNIDO - AQUA - FULL AUTO

SISTEMA DE GUÍAS Y PARKING DE FULL-AUTO



Los perfiles de las guías de tipo multidireccional y de alta carga diseñados por PCTS y extruidos con la aleación 6063-T6. La capacidad de los rodamientos de las poleas es de 850 Kg por panel. Un sistema de tabique móvil de división y apertura de espacios, permitiendo organizar cualquier área mediante un dispositivo de control programable, sin ninguna actuación humana. Dicho sistema permite el aparcamiento remoto del tabique móvil en múltiples disposiciones y sin las necesidad de guías en el suelo.



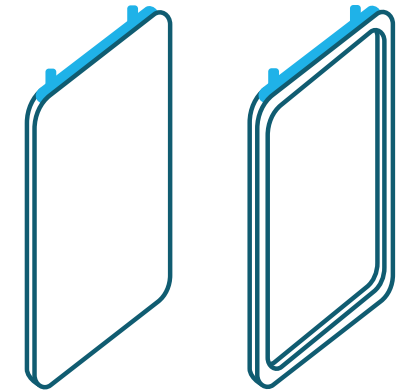
AMAZON, ESPAÑA - ALMA - FULL AUTO



TABLAS DE DADOS TÉCNICOS

		FULL AUTO			
		ALMA		AQUA	
Dimensiones	Esesor en mm	116 or 122			
	Anchura en mm	840 - 1300			
	Altura en mm (máx.)	6000*			
Características Técnicas	Aislamiento Acústico ISO 10140-2:2010	Rw (dB) **	Densidad (kg/m2)	Rw (dB) **	Densidad (kg/m2)
		42	39	44	39
		45	40	49	48
		47	45		
		50	50		
		54	55		
Acabados	Lacado	●		●	
	HPL	●			
	MFC	●			
	MDF	●			
	Vidrio				●
	Acabados Especiales	●			●
Persianas Controladas Eléctricamen					●
Magic Glass					●
Vidrio Esmerilado					●

DISPONIBLE EN ALMA Y AQUA



* Para alturas superiores a 3500 mm se requiere una guía de suelo.

** ISO 10140-2:2010, es necesario disponer de un panel segmentado con una altura mínima de 460 mm.



PCTS HEADQUARTERS, PORTUGAL - ALMA & AQUA MIX - FULL AUTO



**CON SÓLO
UN CLICK**