

# ALMA AQUA & MIX



ISOLEMENT  
ACOUSTIQUE



CLASSEMENT AU  
FEU EI2.30



AUTOMATIQUE



FINITIONS  
MULTIPLES



VERRE



CONFIDENTIALITÉ



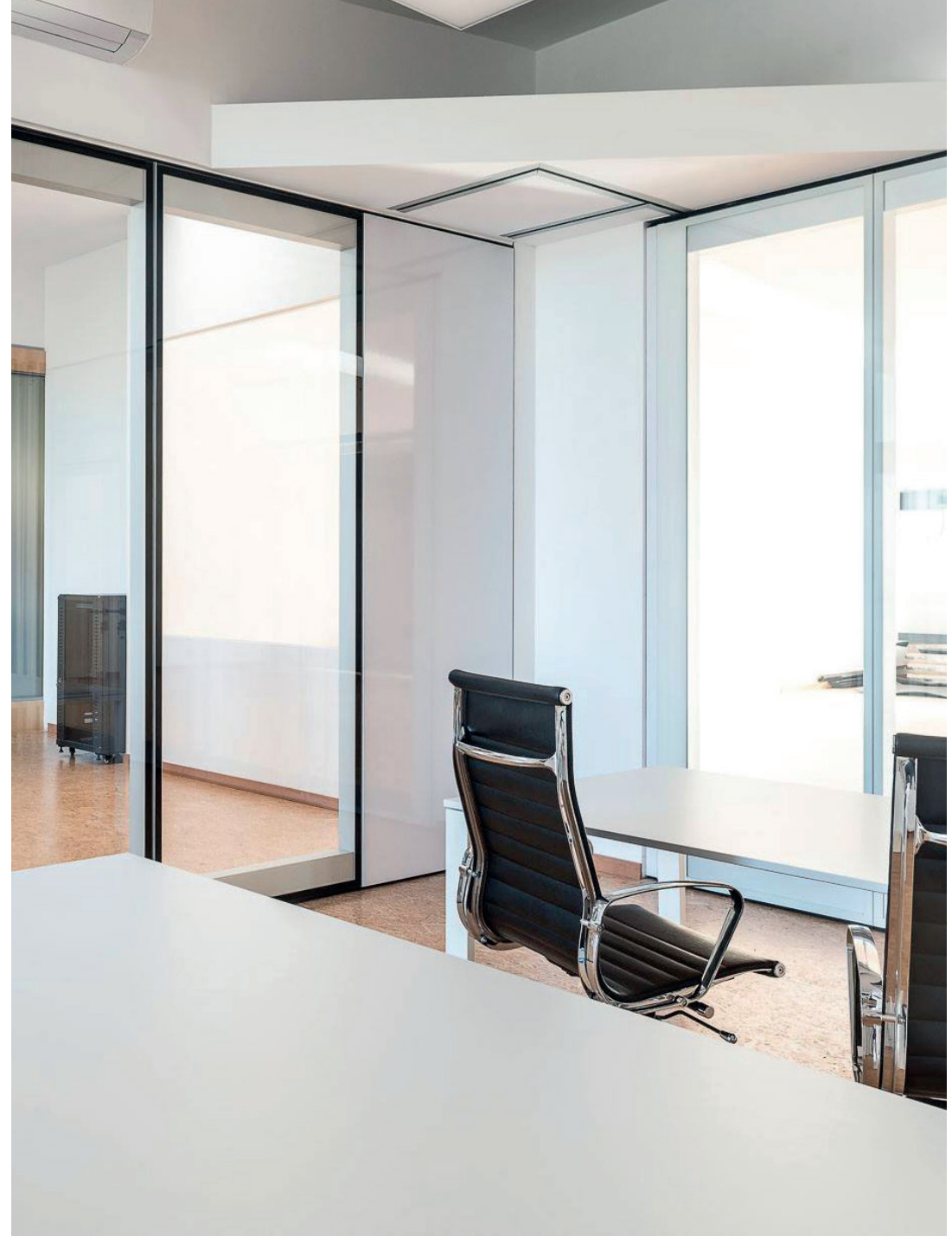




PAQUEBOT, SUISSE - ALMA & AQUA MIX

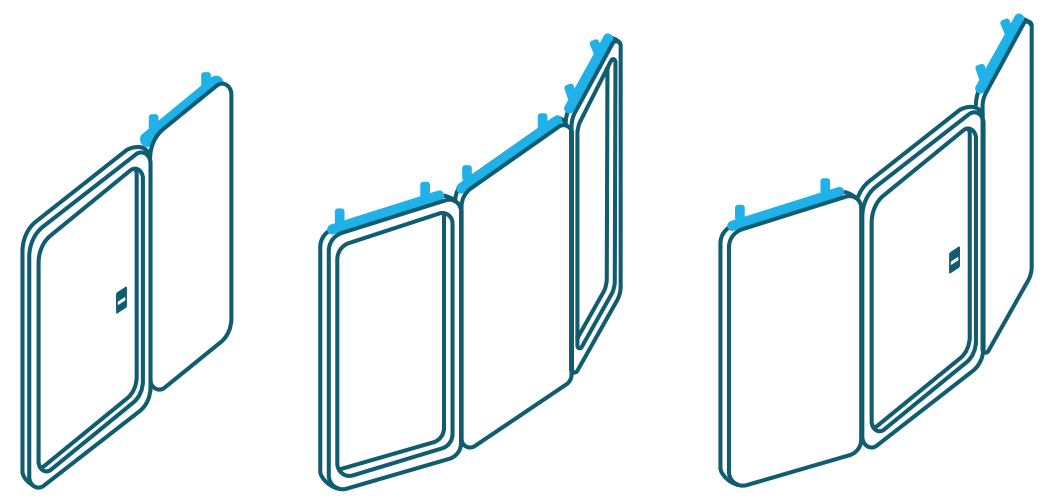
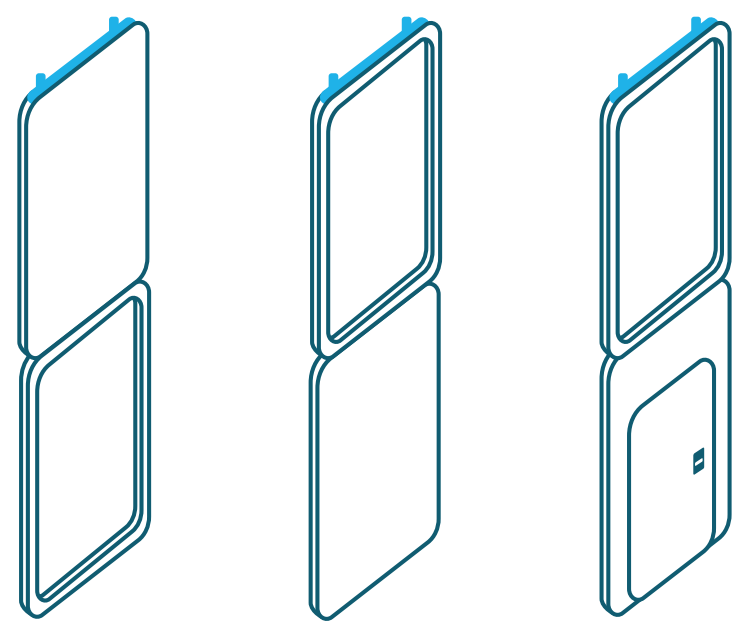
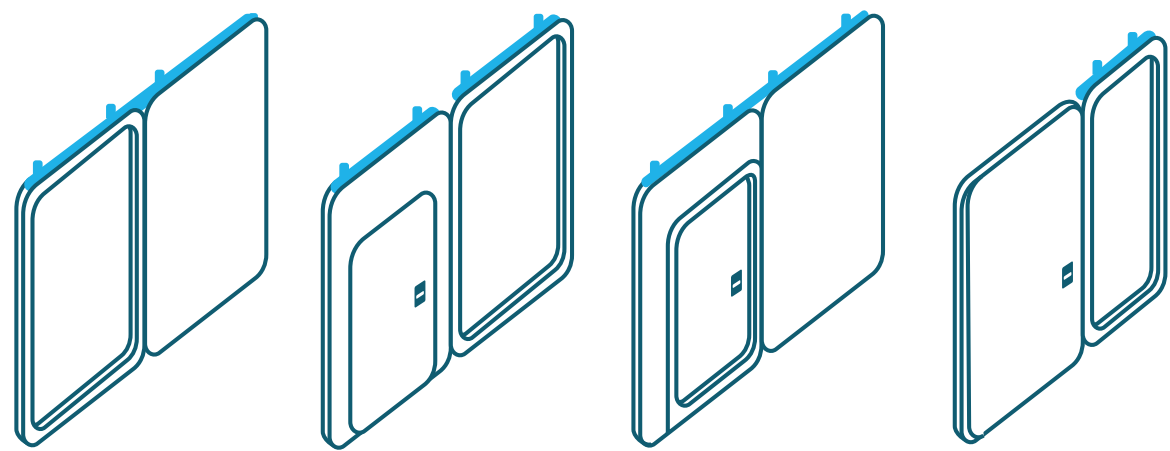


PCTS HEADQUARTERS, PORTUGAL - ALMA & AQUA MIX

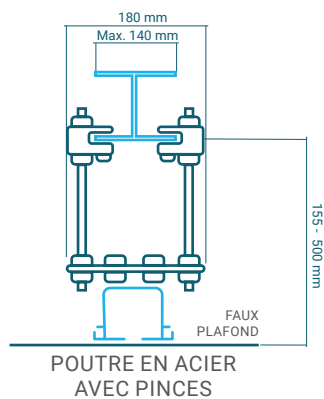
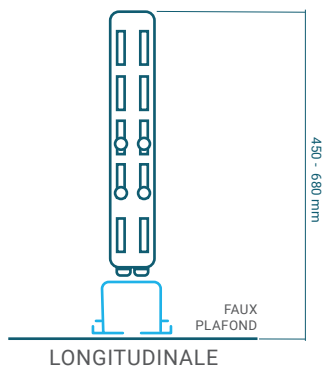
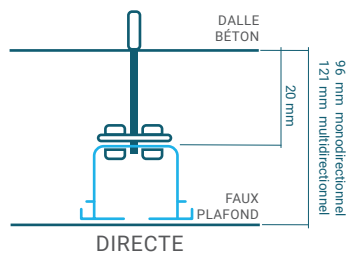
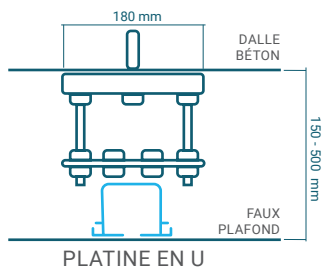
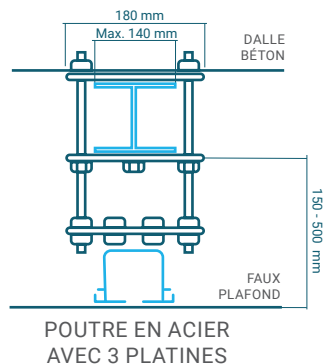
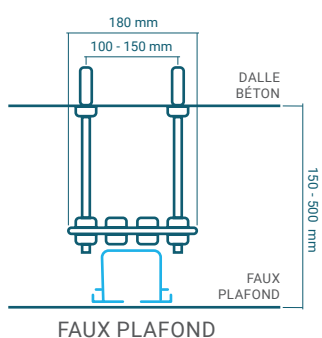


PCTS HEADQUARTERS, PORTUGAL - ALMA & AQUA MIX

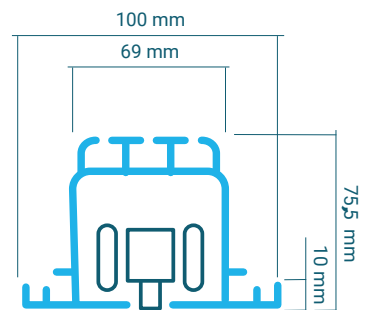
**FAITES VOTRE  
PROPRE  
COMBINAISON**



## TYPES DE FIXATIONS

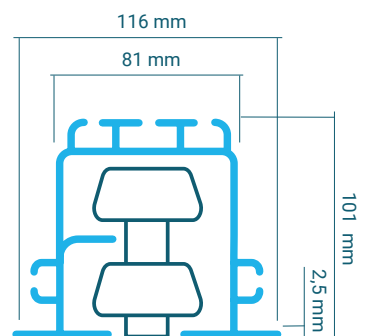


## TYPES DE RAIL



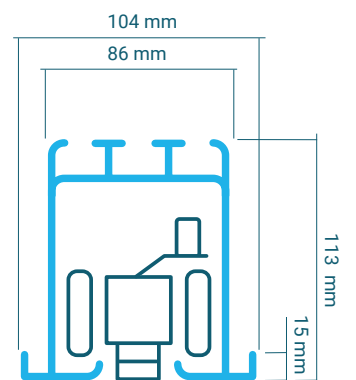
### RAIL DE TYPE UD MONODIRECTIONNEL

Profilés en aluminium extrudé en alliage 6063-T6. Capacité de charge: 358 Kg par panneau.



### RAIL DE TYPE MDS NORME MULTIDIRECTIONNELLE

Profilés en aluminium extrudé en alliage 6063-T6. Capacité de charge: 453 Kg par panneau.



### RAIL DE TYPE MDH MULTIDIRECTIONNEL À CHARGE ÉLEVÉE

Profilés en aluminium extrudé 6063-T6. Capacité de charge: 850 Kg par panneau.