

ALMA & AQUA MIX



AISLAMIENTO
ACÚSTICO



CLASIFICACION
IGNÍFUGA EI2.30



AUTOMÁTICO



MÚLTIPLES
ACABADOS



VIDRIO



PRIVACIDAD







PAQUEBOT, SUIZA - ALMA & AQUA MIX

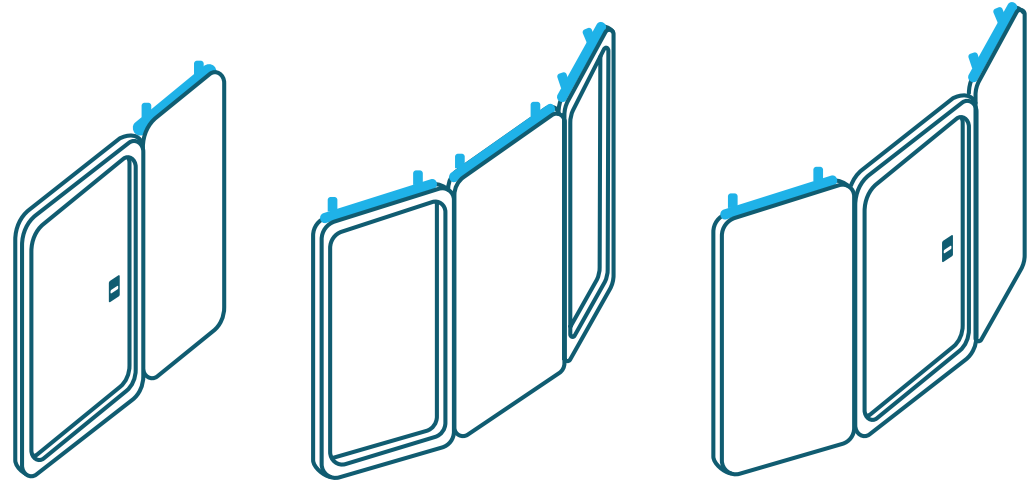
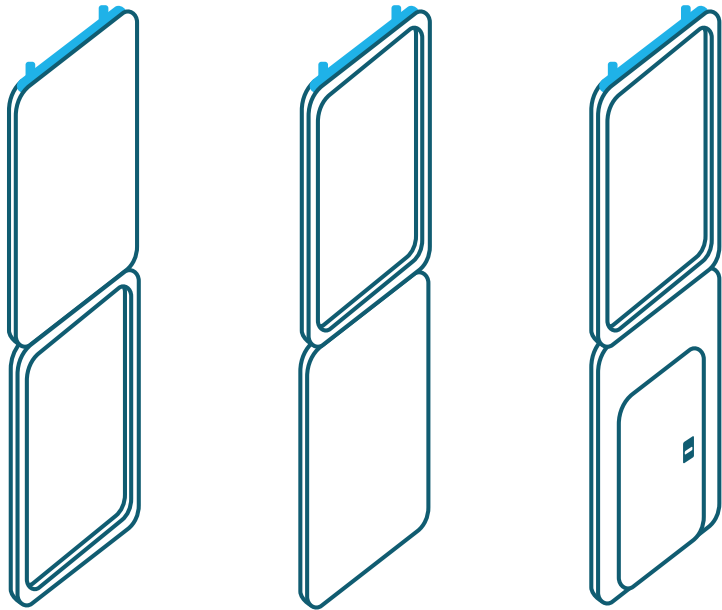
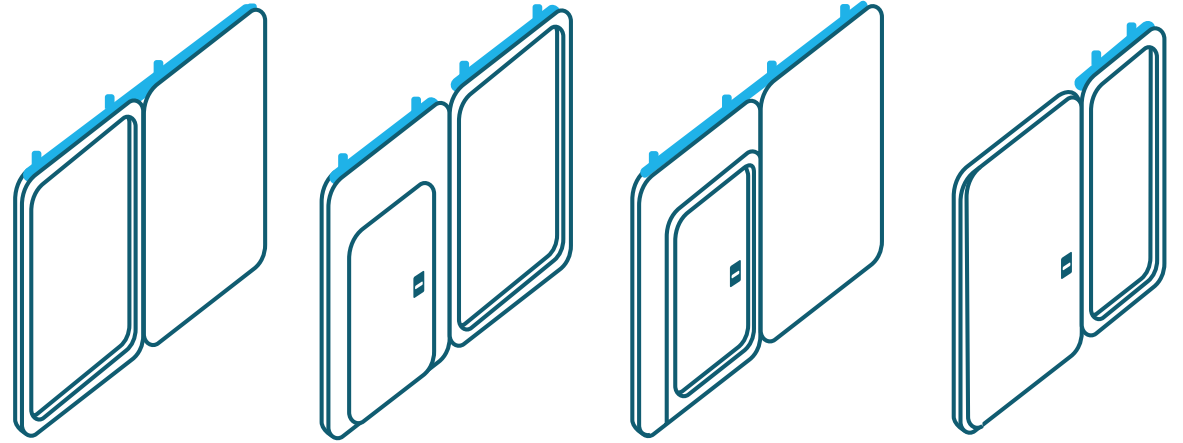


PCTS HEADQUARTERS, PORTUGAL - ALMA & AQUA MIX

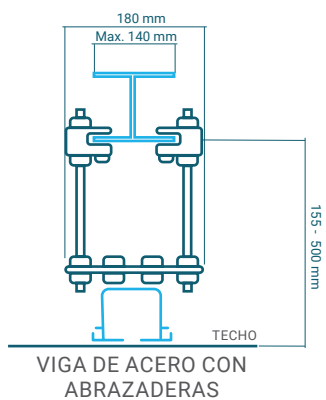
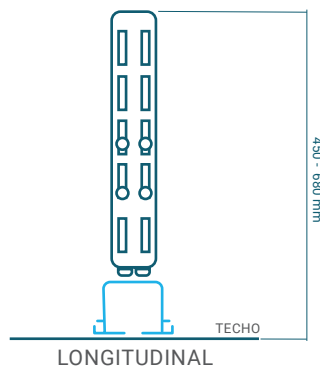
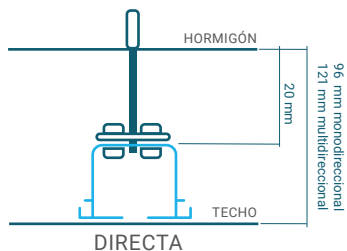
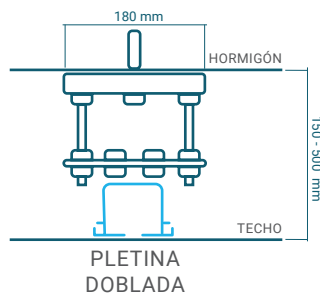
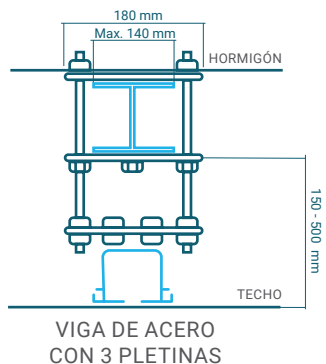
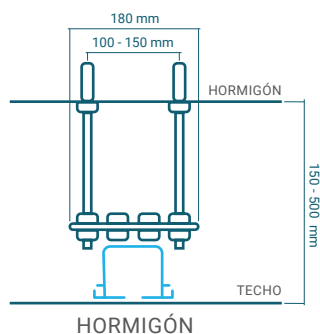


PCTS HEADQUARTERS, PORTUGAL - ALMA & AQUA MIX

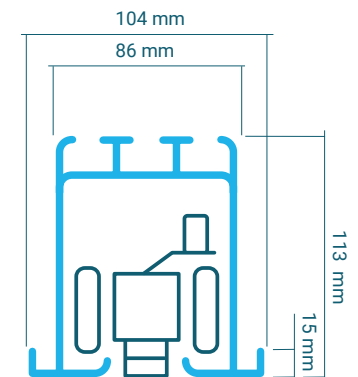
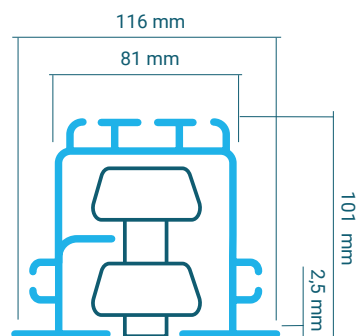
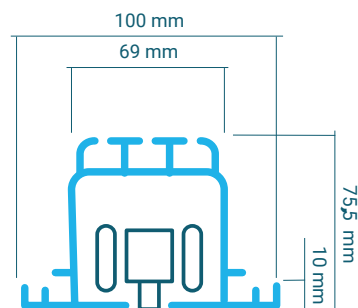
HAZ TU PROPIA COMBINACIÓN



TIPOS DE SUJECIONES



TIPOS DE GUÍAS



GUÍA TIPO UD

MONODIRECCIONAL

Perfiles de aluminio extruido de aleación 6063-T6. Capacidad de carga de la polea: 358 Kg por panel.

GUÍA TIPO MDS

STANDARD

MULTIDIRECCIONAL

Perfiles de aluminio extruido de aleación 6063-T6. Capacidad de carga de la polea: 453 Kg por panel.

GUÍA TIPO MDH

MULTIDIRECCIONAL

DE ALTA CARGA

Perfiles de aluminio extruido 6063-T6. Capacidad de carga del rodamiento de la polea: 850 Kg por panel..