

AQUA



ISOLEMENT
ACOUSTIQUE



CLASSEMENT
AU FEU EI2.30



AUTOMATIQUE



FINITIONS
MULTIPLES



VERRE





PANNEAU VITRÉ
TÉLESCOPIQUE
PORTE SIMPLE
DOUBLE PORTE
PORTE BATTANTE
SEGMENTÉ COURBÉ



ORACLE, ESPAGNE - AQUA



CARTIER, FRANCE - AQUA



AKIN GUMP, ÉMIRATS ARABES UNIS - AQUA



UCB, SUISSE - AQUA



ACCENTURE, PORTUGAL - AQUA



UNIVERSITY OF BIRMINGHAM, ANGLETERRE - AQUA

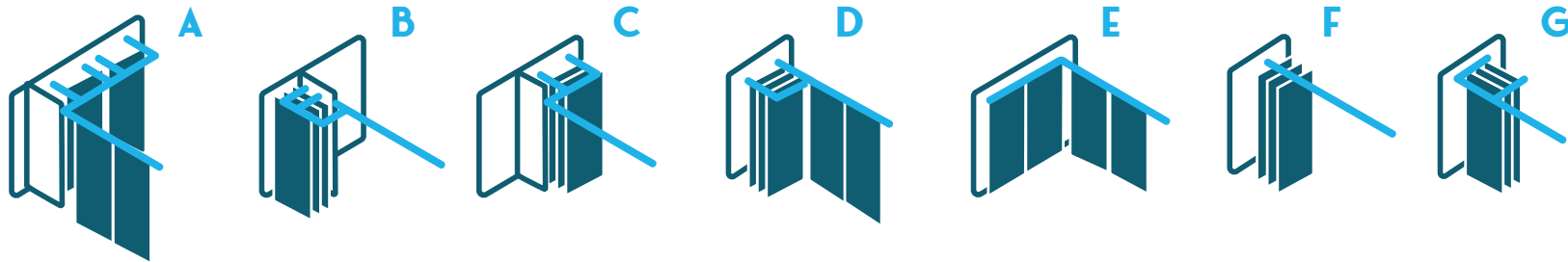


ALSHAYA ENTERPRISES, ÉMIRATS ARABES UNIS - AQUA

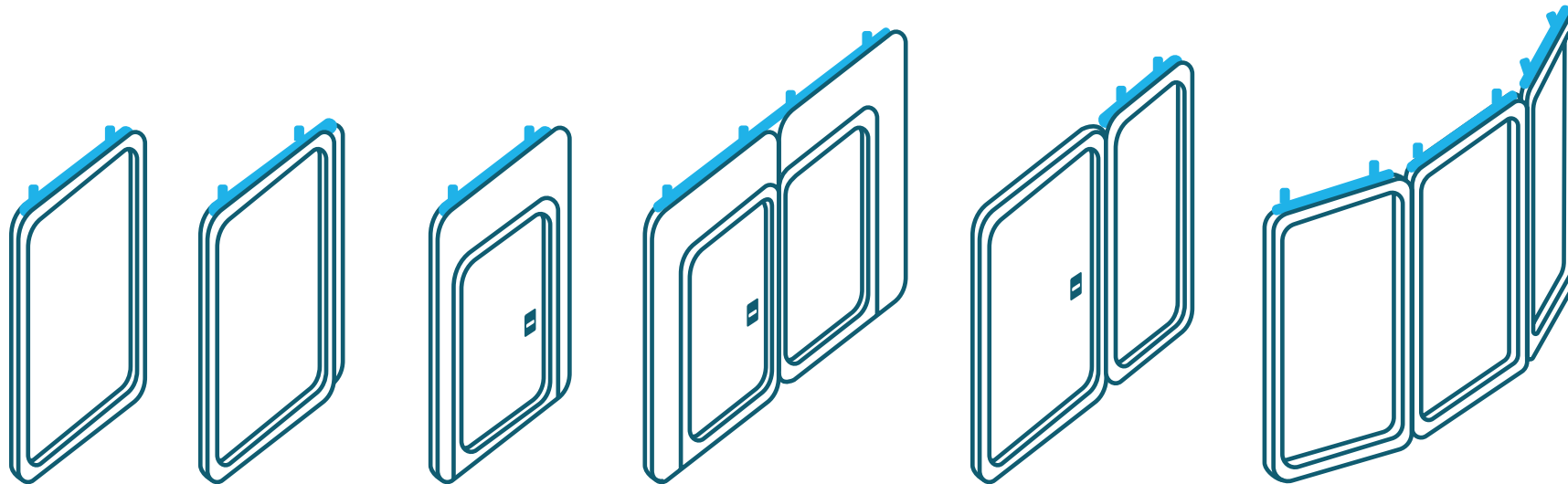


STRAUSS HAUR & FELD LLP, ÉMIRATS ARABES UNIS - AQUA

TYPES DE RANGEMENTS



TYPES DE PANNEAUX



PANNEAU
STANDARD

TÉLESCOPIQUE

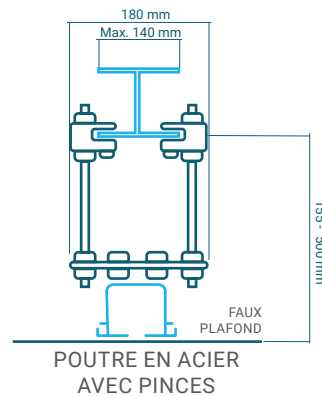
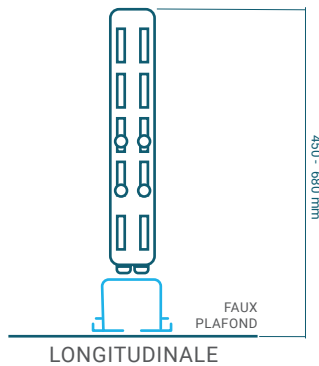
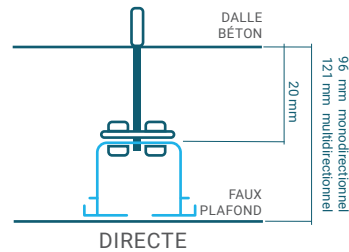
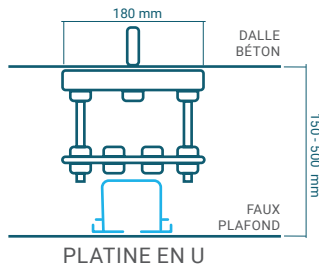
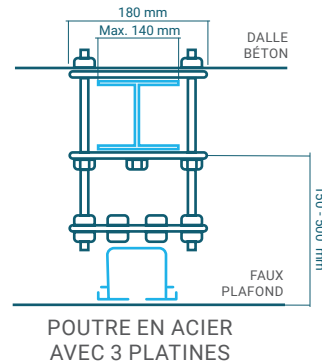
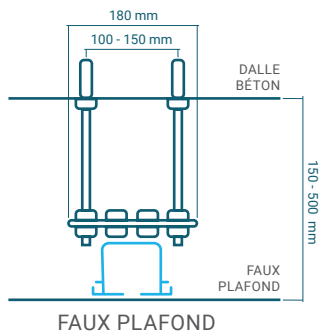
PORTE SIMPLE

DOUBLE PORTE

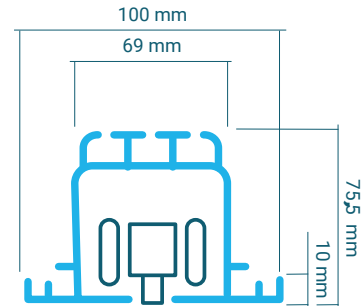
PORTE BATTANTE

COURBÉ
SEGMENTÉ

TYPES DE FIXATIONS

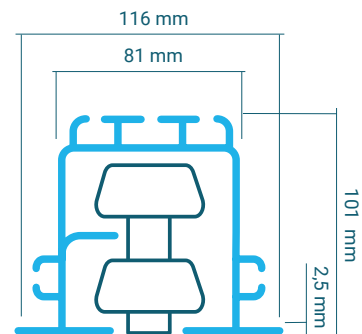


TYPES DE RAIL



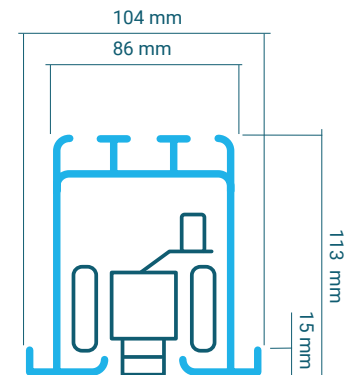
RAIL DE TYPE UD MONODIRECTIONNEL

Profilés en aluminium extrudé en alliage 6063-T6. Capacité de charge: 358 Kg par panneau.



RAIL DE TYPE MDS NORME MULTIDIRECTIONNELLE

Profilés en aluminium extrudé en alliage 6063-T6. Capacité de charge: 453 Kg par panneau.



RAIL DE TYPE MDH MULTIDIRECTIONNEL À CHARGE ÉLEVÉE

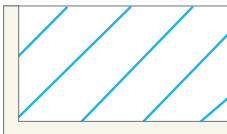
Profilés en aluminium extrudé 6063-T6. Capacité de charge: 850 Kg par panneau.

FINITIONS

VERRE



CADRE NOIR - RAL 9005
(standard)



CADRE BLANC - RAL 9010

Remarque : Autres finitions de
panneaux, profilés et peinture
sur verre sur demande.



GDMO, ÉMIRATS ARABES UNIS - AQUA



TABLEAUX DES DONNÉES TECHNIQUES

		PANNEAU STANDARD		TÉLESCOPIQUE		MIX		PORTE SIMPLE		DOUBLE PORTE		PORTE BATTANTE	
Dimensions	Épaisseur élément en mm	115	119	115	119	115	119	115	119	115	119	115	119
	Largeur d'élément en mm	800 - 1300		800 - 1300		800 - 1300		1200 / 1250 / 1300		2302		1050	
	Hauteur d'élément en mm (máx.)	4500 *		4500 *		6000 *		4500		4500		3300	
Composition	Profilé d'aluminium												
	Profilé concave et convexe	●		●		●		●		●		●	
Fonctionnement	Manuel												
	Semi-Automatique	●		●		●		●		●		●	
	Automatique	●		●		●		●		●		●	
Rail au Sol													
Spécifications Techniques	Insonorisation ISO 10140-2:2010	Rw (dB)	Densité (kg/m ²)	Rw (dB)	Densité (kg/m ²)	Rw (dB)	Densité (kg/m ²)	Rw (dB)	Densité (kg/m ²)	Rw (dB)	Densité (kg/m ²)	Rw (dB)	Densité (kg/m ²)
		44	39	44	39	44	39	44	39	44	39	44	39
		49	48	49	48	49	48	49	48	49	48	49	48
Poignées	Encastrée							●		●		●	
	Saillante												
	Supplémentaire							●		●		●	
Finition	Laquée	●		●		●		●		●		●	
	HPL												
	MFC												
	MDF												
	Vitré	●		●		●		●		●		●	
Finitions Spéciales		●		●		●		●		●		●	
Stores Électriques		●		●		●		●		●		●	
Magic Glass		●		●		●		●		●		●	
Verre Givré		●		●		●		●		●		●	

*Pour les hauteurs supérieures à 3300 mm, les panneaux doivent être segmentés.