

AQUA



AISLAMIENTO
ACÚSTICO



CLASIFICACION
IGNÍFUGA EI2.30



AUTOMÁTICO



MÚLTI ACABADOS



VIDRIO





PANEL VIDRIADO
TELESCÓPICO
PUERTA SIMPLE
PUERTA DOBLE
PUERTA DE ALTURA COMPLETA
CURVADO SEGMENTADO



ORACLE, ESPAÑA - AQUA



CARTIER, FRANCIA - AQUA



AKIN GUMP, EMIRATOS ÁRABES UNIDOS - AQUA



UCB, SUIZA - AQUA



ACCENTURE, PORTUGAL - AQUA



UNIVERSITY OF BIRMINGHAM, REINO UNIDO - AQUA

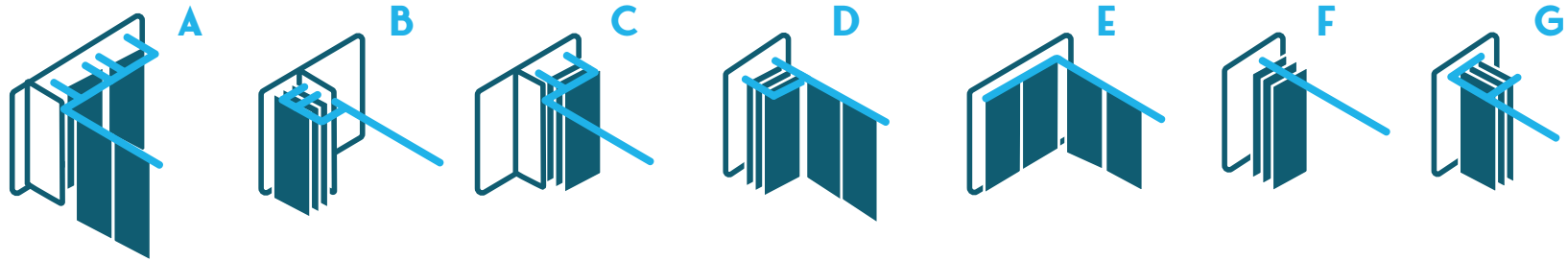


ALSHAYA ENTERPRISES, EMIRATOS ÁRABES UNIDOS - AQUA

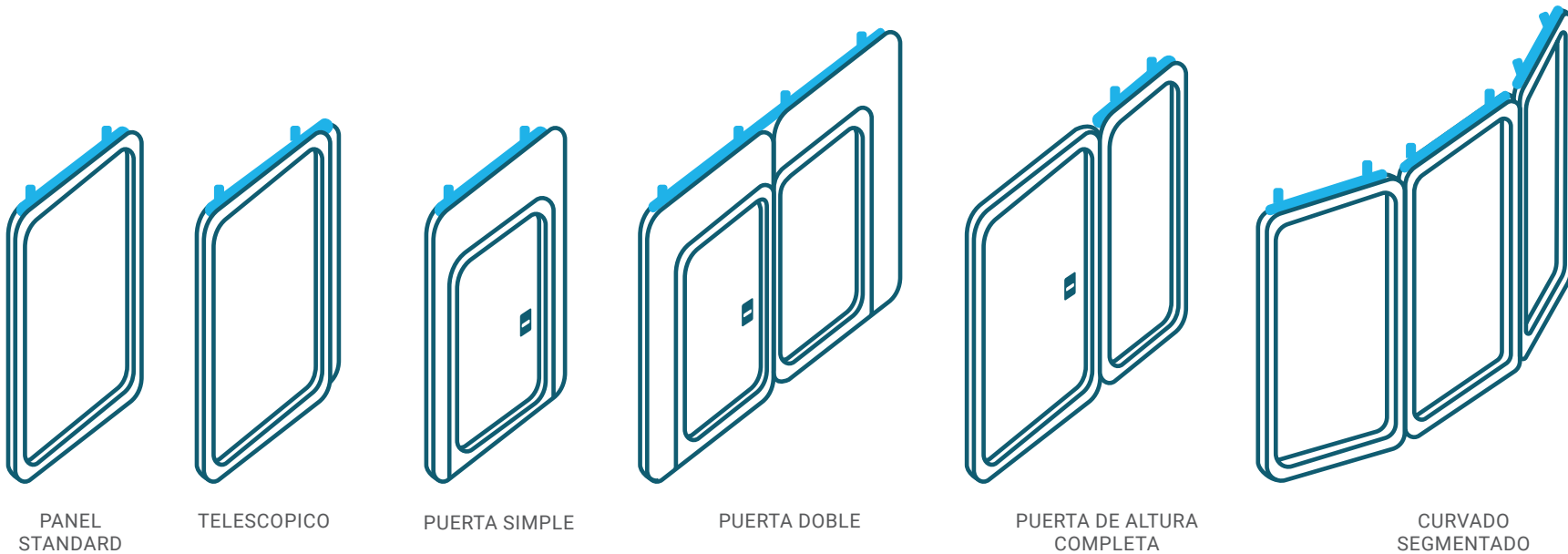


STRAUSS HAUR & FELD LLP, EMIRATOS ÁRABES UNIDOS - AQUA

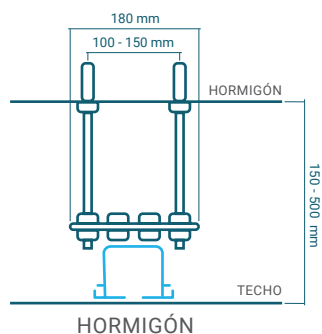
TIPOS DE PARKING



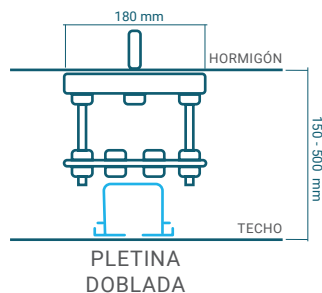
TIPOS DE PANELES



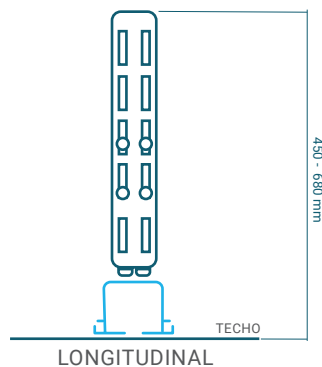
TIPOS DE SUJECIONES



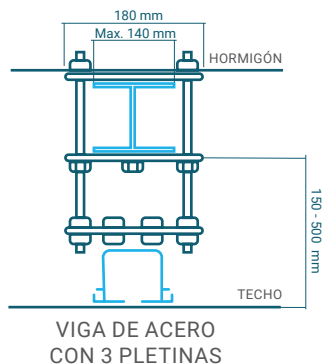
HORMIGÓN



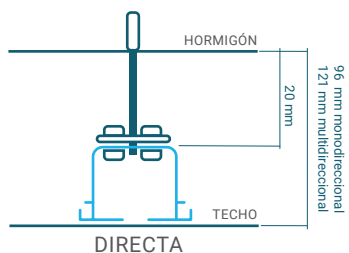
PLETINA DOBLADA



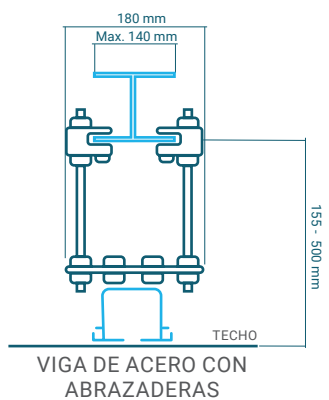
LONGITUDINAL



VIGA DE ACERO CON 3 PLETINAS

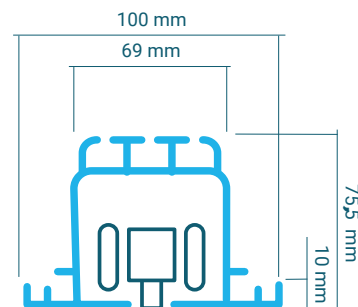


DIRECTA



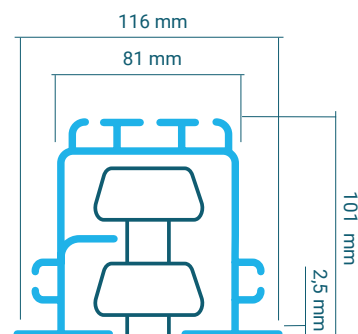
VIGA DE ACERO CON ABRAZADERAS

TIPOS DE GUÍAS



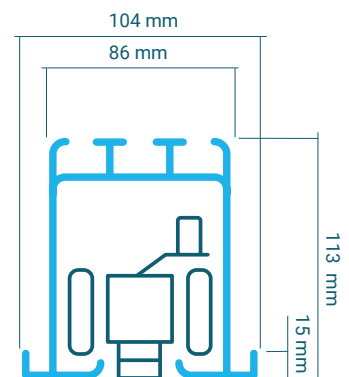
GUÍA TIPO UD MONODIRECCIONAL

Perfiles de aluminio extruido de aleación 6063-T6. Capacidad de carga de la polea: 358 Kg por panel.



GUÍA TIPO MDS STANDARD MULTIDIRECCIONAL

Perfiles de aluminio extruido de aleación 6063-T6. Capacidad de carga de la polea: 453 Kg por panel.



GUÍA TIPO MDH MULTIDIRECCIONAL DE ALTA CARGA

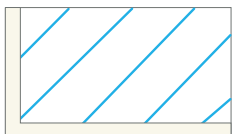
Perfiles de aluminio extruido 6063-T6. Capacidad de carga del rodamiento de la polea: 850 Kg por panel..

ACABADOS

VIDRIO



JET BLACK - RAL 9005
(standard)



PURE WHITE - RAL 9010

NOTA: Otros acabados de paneles, perfiles y vidrio pintado bajo demanda



GDMO, EMIRATOS ÁRABES UNIDOS - AQUA



TABLAS DE DADOS TÉCNICOS

		PANEL VIDRIADO		TELESCÓPICO		MIX		PUERTA SIMPLE		PUERTA DOBLE		PUERTA ALTURA COMPLETA	
Dimensiones	Espesor en mm	115	119	115	119	115	119	115	119	115	119	115	119
	Anchura en mm	800 - 1300		800 - 1300		800 - 1300		1200 / 1250 / 1300		2302		1050	
	Altura en mm (máx.)	4500 *		4500 *		6000 *		4500		4500		3300	
Construcción	Aluminio Perfiles												
	Perfiles de Aluminio Positivos y Negativos	●		●		●		●		●		●	
Funcionamiento	Manual												
	Semi-Automático	●		●		●		●		●		●	
	Full Automatic	●		●		●		●		●		●	
Guía en Suelo													
Características Técnicas	Aislamiento Acústico ISO 10140-2:2010	Rw (dB)	Densidad (kg/m ²)	Rw (dB)	Densidad (kg/m ²)	Rw (dB)	Densidad (kg/m ²)	Rw (dB)	Densidad (kg/m ²)	Rw (dB)	Densidad (kg/m ²)	Rw (dB)	Densidad (kg/m ²)
		44	39	44	39	44	39	44	39	44	39	44	39
		49	48	49	48	49	48	49	48	49	48	49	48
Manillas	Manilla Empotrada							●		●		●	
	Tirador												
	Manilla Adicional							●		●		●	
Acabados	Lacado	●		●		●		●		●		●	
	HPL												
	MFC												
	MDF												
	Vidrio	●		●		●		●		●		●	
	Acabados Especiales	●		●		●		●		●		●	
Persianas Controladas Eléctricamen		●		●		●		●		●		●	
Magic Glass		●		●		●		●		●		●	
Vidrio Esmerilado		●		●		●		●		●		●	

*Para alturas superiores a 3300 mm, los paneles tienen que ser segmentados