

ALMA



AISLAMIENTO
ACÚSTICO



CLASIFICACION
IGNÍFUGA EI2.30



AUTOMÁTICO



PRIVACIDAD



MÚLTIPLES
ACABADOS



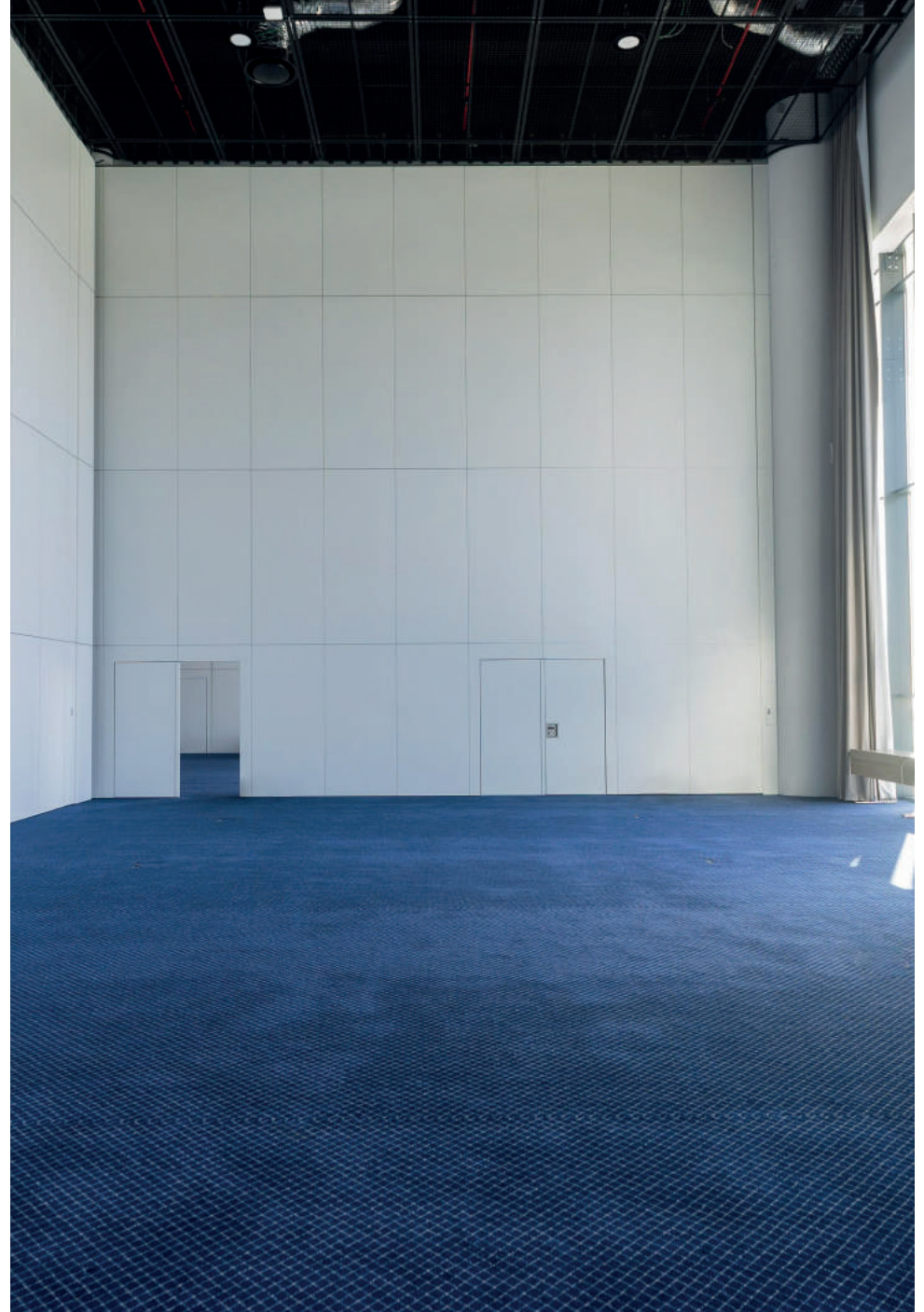
PANEL STANDARD
TELESCÓPICO
PUERTA SIMPLE
PUERTA DOBLE
PUERTA DE ALTURA COMPLETA
CURVADO SEGMENTADO



CHARCO HOTEL, URUGUAY - ALMA



MICROSOFT, PORTUGAL - ALMA



TIVOLI, PORTUGAL - ALMA



ARIANE, FRANCIA - ALMA



MICROSOFT, USA - ALMA



BPI, PORTUGAL - ALMA



QUINTA DOS LAGOS, PORTUGAL - ALMA

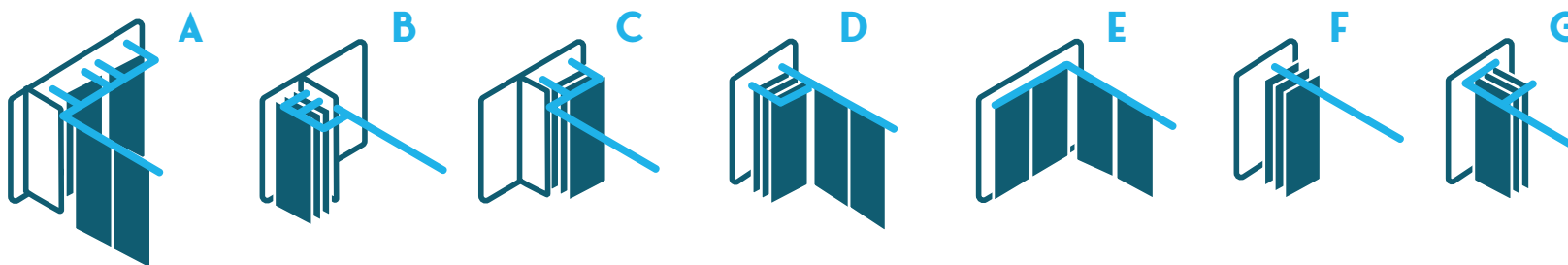


HOTEL SARAY, ESPAÑA - ALMA

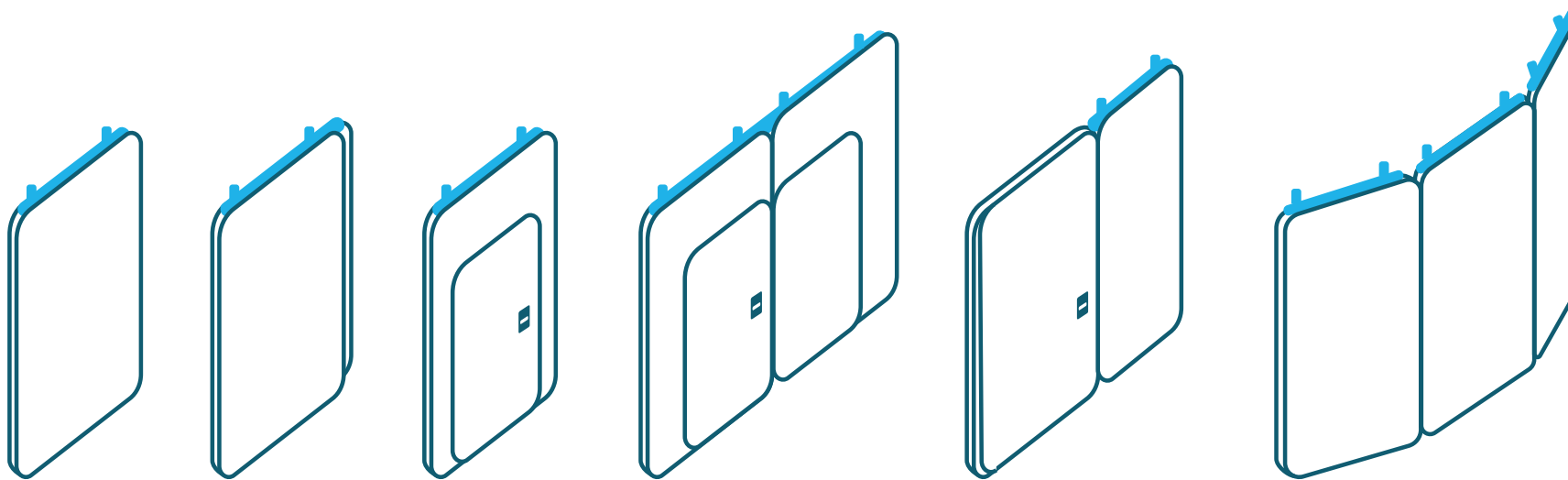


URALCHEM, RUSIA - ALMA

TIPOS DE PARKING



TIPOS DE PANELES



PANEL
STANDARD

TELESCOPICO

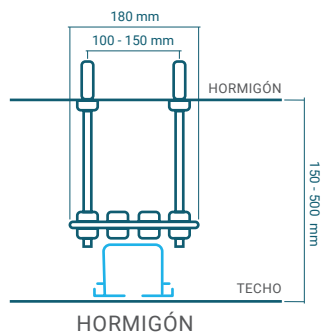
PUERTA SIMPLE

PUERTA DOBLE

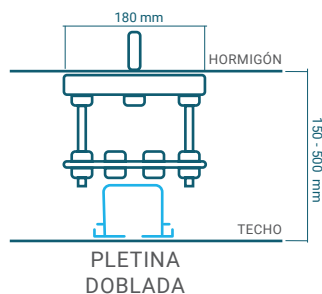
PUERTA DE ALTURA
COMPLETA

CURVADO
SEGMENTADO

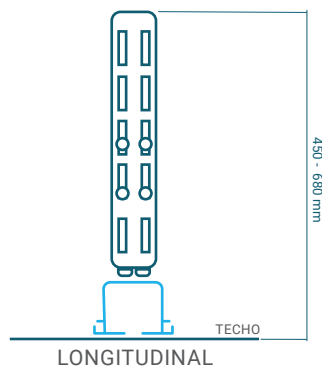
TIPOS DE SUJECIONES



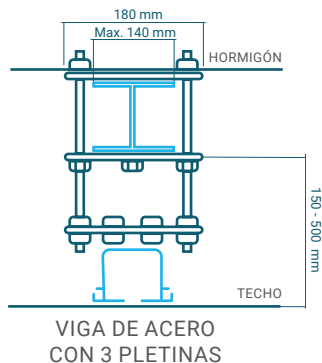
HORMIGÓN



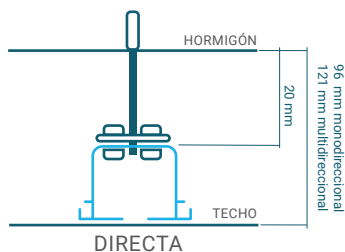
PLETINA DOBLADA



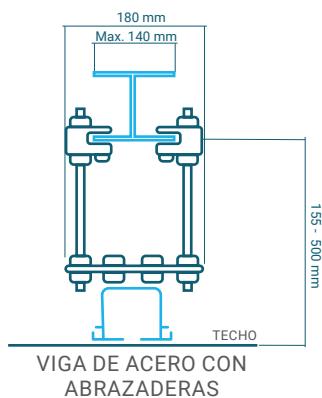
LONGITUDINAL



VIGA DE ACERO CON 3 PLETINAS

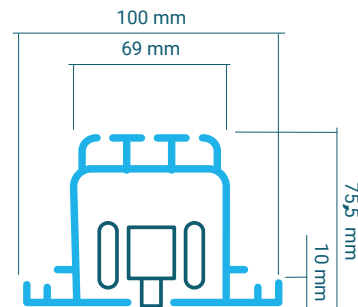


DIRECTA



VIGA DE ACERO CON ABRAZADERAS

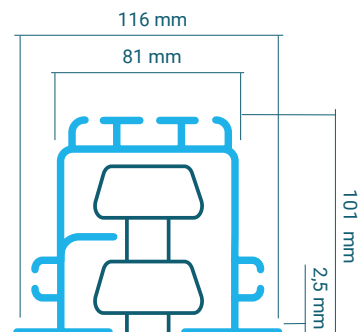
TIPOS DE GUÍAS



GUÍA TIPO UD

MONODIRECCIONAL

Perfiles de aluminio extruido de aleación 6063-T6. Capacidad de carga de la polea: 358 Kg por panel.

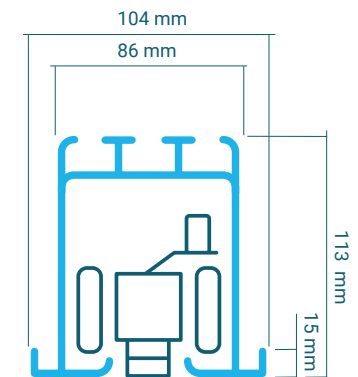


GUÍA TIPO MDS

STANDARD

MULTIDIRECCIONAL

Perfiles de aluminio extruido de aleación 6063-T6. Capacidad de carga de la polea: 453 Kg por panel.



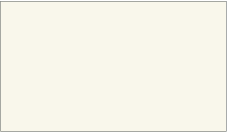
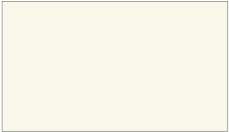

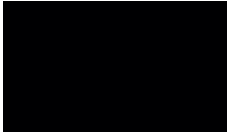

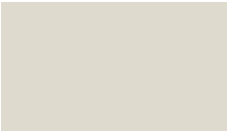
























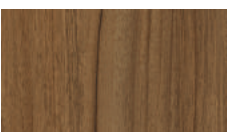
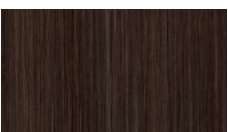
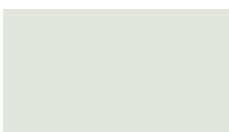
GUÍA TIPO MDH

MULTIDIRECCIONAL

DE ALTA CARGA

Perfiles de aluminio extruido 6063-T6. Capacidad de carga del rodamiento de la polea: 850 Kg por panel..

ACABADOS

					
W908 ST2	W980 ST2	U708 ST9	U999 ST2		
					
U114 ST9	U156 ST9	U775 ST9	U763 ST9	H1733 ST9	
					
U525 ST9	U630 ST9	U332 ST9	U323 ST9	U702 ST9	U788 ST9
					
U732 ST9	U960 ST9	H1424 ST22	H3860 ST9	H3430 ST22	H1312 ST10
					
H1145 ST10	H3170 ST12	H3331 ST10	H3157 ST12	H1582 ST15	H1334 ST9
					
H3395 ST12	H3303 ST10	H3700 ST10	H3734 ST9	H3192 ST19	WRITABLE WHITE BRIGHT

NOTA: Material disponible para entrega inmediata por parte del proveedor en stock de PCTS es MFC melamina blanca.

