



# PCTS

INTELLIGENT SPACES

---

**GESTIÓN  
DINÁMICA DEL  
ESPACIO**

---

# ÍNDICE

---



PCTS HEADQUARTERS, PORTUGAL | ALMA & AQUA MIX

---

QUIÉNES SOMOS	4
DETALLES DEL PRODUCTO	6
PANELES ALMA	12
PANELES AQUA	24
MIX ALMA & AQUA	36
FULL AUTO	42
PANELES WAVE	50
PANELES VISTA	64
TABLAS DE DATOS TÉCNICOS	74

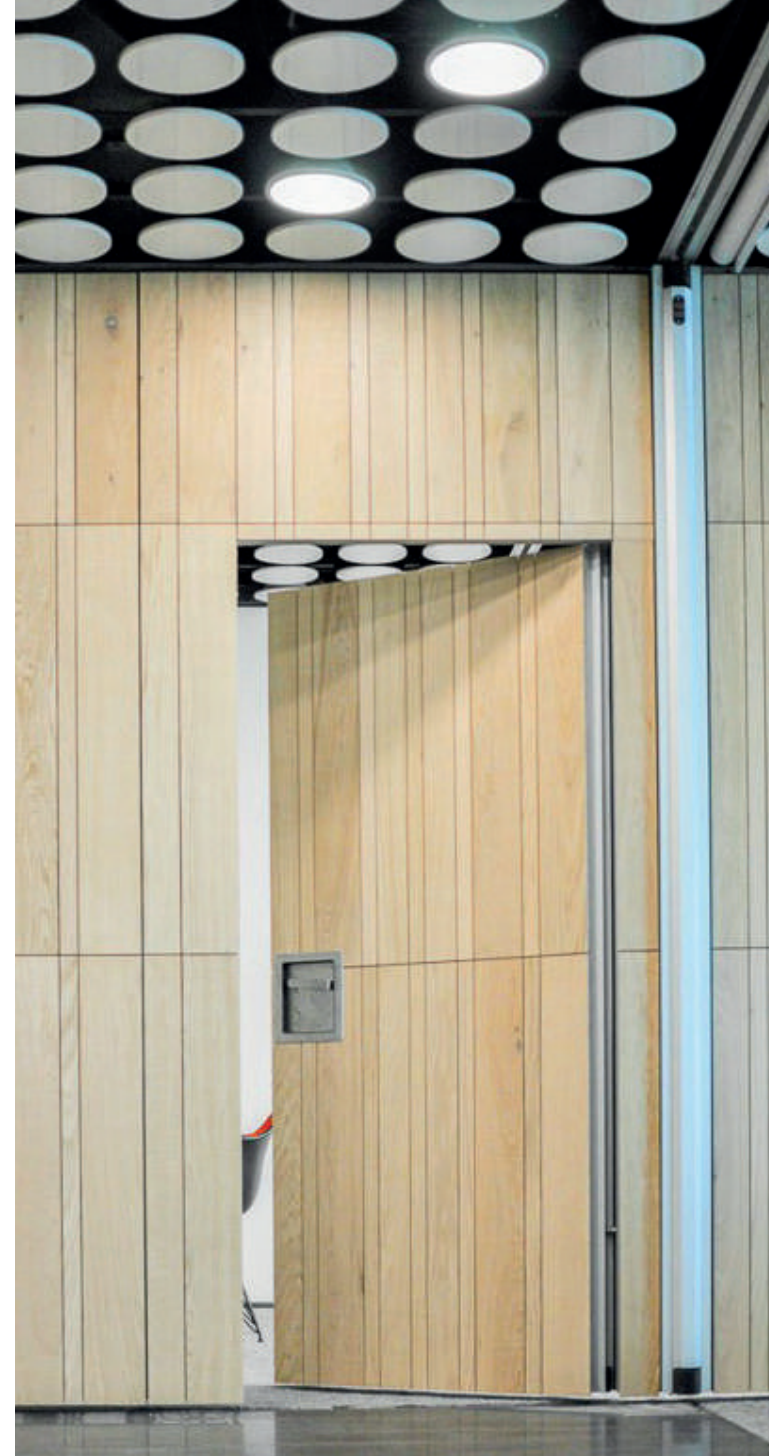


# QUIÉNES SOMOS



SELECTCHEMIE AG, SUIZA | AQUA

PCTS es una empresa formada por ingenieros y que tiene precisión en su ADN. Mientras la mayoría de nuestra competencia tiene sus orígenes en la industria de la construcción y han creado sus productos para esos estándares, Nuestro compromiso se basa en las máximas exigencias, garantizando los altos estándares tanto en el departamento de I+D, Fabricación y Comercialización.



URALCHEM, RUSIA | ALMA



BIBLIOTHÈQUE, FRANCIA | WAVE

“ MEJORAMOS CONTÍNUAMENTE NUESTROS PROCESOS PARA ASEGURAR QUE NUESTROS PRODUCTOS SON SUPERIORES EN SU DISEÑO Y DESARROLLO ,”



PCTS HEADQUARTERS, PORTUGAL | VISTA

# DETALLES DEL PRODUCTO

## SISTEMAS



ALMA & AQUA & WAVE

### FULL AUTOMATIC

Nuestro sistema i-Core completamente automático, permite al usuario posicionar el tabique de manera automática y luego bloquear y sellar los paneles rápidamente, de una manera segura mediante una pantalla digital. Cada panel es conducido eléctricamente por la guía y además contiene una unidad de control inalámbrica de dos vías, con lo cual el control principal se identifica y se comunica. Esto permite al usuario la posibilidad de programar tanto la velocidad de cierre, horario de funcionamiento y la configuración general del sistema, para protegerlo en caso de interrupción eléctrica. Se le provee una batería auxiliar.



ALMA & AQUA

### SEMI-AUTOMÁTICO

Nuestro sistema E-Lock semi-automático permite al usuario bloquear los paneles rápidamente y de manera segura después posicionarlos manualmente, mediante un interruptor electrónico de llave. Esto permite al tabique bloquearse automáticamente en su parte superior e inferior para fijarlo y aislarlo acústicamente. El sistema funciona mediante una acción rápida de un tornillo sin fin, comandado por un motor de 24V que recibe su electricidad de una toma de corriente. Se puede proveer al cliente de una batería auxiliar para uso en caso de corte en la alimentación eléctrica.



ALMA & WAVE & VISTA

### MANUAL

Nuestro sistema Quick-Lock permite al usuario bloquear los paneles rápidamente y de manera segura tras posicionarlos debidamente. Con un simple giro de media vuelta con la llave, sellamos la parte superior e inferior, fijando el tabique y permitiendo que aisle acústicamente.

## MANILLA DE LA PUERTA



ALMA & AQUA



WAVE



VISTA



VISTA

DISEÑAMOS LA MANILLA  
QUE USTED NECESITA!

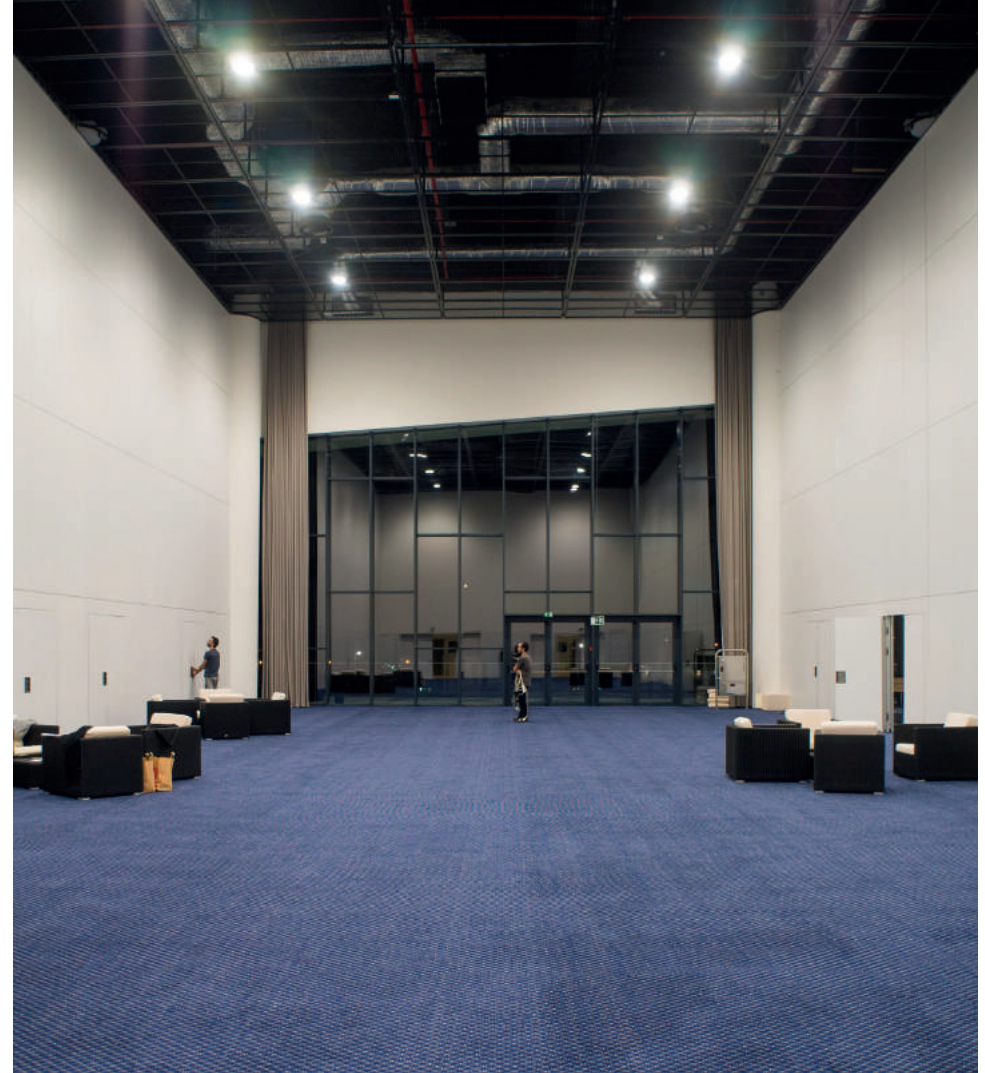


## DETALLES DEL CONTROL

Los contactos eléctricos de bajo voltaje están alojados en nuestros perfiles de aluminio, lo que facilita la maniobra de los paneles y asegurando el paso de la corriente entre los paneles. Los bloqueos automáticos son activados eléctricamente y los paneles se mueven fácilmente por las guías de aluminio anodizado, gracias al sistema de 2 poleas.

## SISTEMA DE BISAGRAS

El sistema de bisagras ocultas ofrece una calidad superior. Nuestra novedosa bisagra permite un ajuste completo de la puerta en las tres dimensiones. De este modo, cuando las puertas y/o están cerradas, no hay ningún elemento que sobresalga, dando una visión al panel de continuidad.



## MDH & BDH

Nuestros sistemas de guías están especialmente diseñadas para proyectos con máximas alturas y paneles especiales de medidas y pesos.

↑  **ALTURA MÁXIMA DE  
TABIQUES ALMA  
11 METROS**





↑  **ALTURA MÁXIMA  
DE TABIQUES AQUA  
4.5 METROS**

## PERSIANAS CONTROLADAS ELÉCTRICAMENTE

La privacidad que te ofrecen las persianas es una característica a tener en cuenta al combinarlas con los tabiques de cristal. Con este complemento extra, se pueden controlar fácilmente mediante una tablet o tu propio smartphone, y además podemos ofrecer el software para su movimiento, funcionamiento con sensores de luz, sensores de movimiento, etc.



## MAGIC GLASS

Un cristal inteligente y variable, usamos tecnología electrocromática para variar su estado de transparente a opaco y viceversa, aplicando una tensión eléctrica. Pueden controlarse fácilmente mediante una tablet o su propio smartphone, y además podemos ofrecer el software para su movimiento, funcionamiento con sensores de luz, sensores de movimiento, etc.



**ON**



**OFF**

---

# NUESTROS EMBALAJES MANTIENEN LA INTEGRIDAD DE LOS PRODUCTOS

---

## EMBALAJE



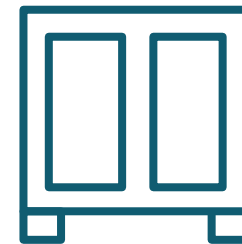
PALLET

Recomendado para transporte terrestre Europeo



CAJA DE MADERA

Recomendado para transporte marítimo y aéreo Internacional.



CAJA DE MADERA CERRADA

Recomendado para transporte marítimo y aéreo Internacional.



PALLET Y CAJA DE CARTÓN

Para envío de guías.

# ALMA



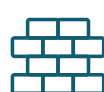
AISLAMIENTO  
ACÚSTICO



CLASIFICACION  
IGNÍFUGA EI2.30



AUTOMÁTICO



PRIVACIDAD



MÚLTIPLES  
ACABADOS



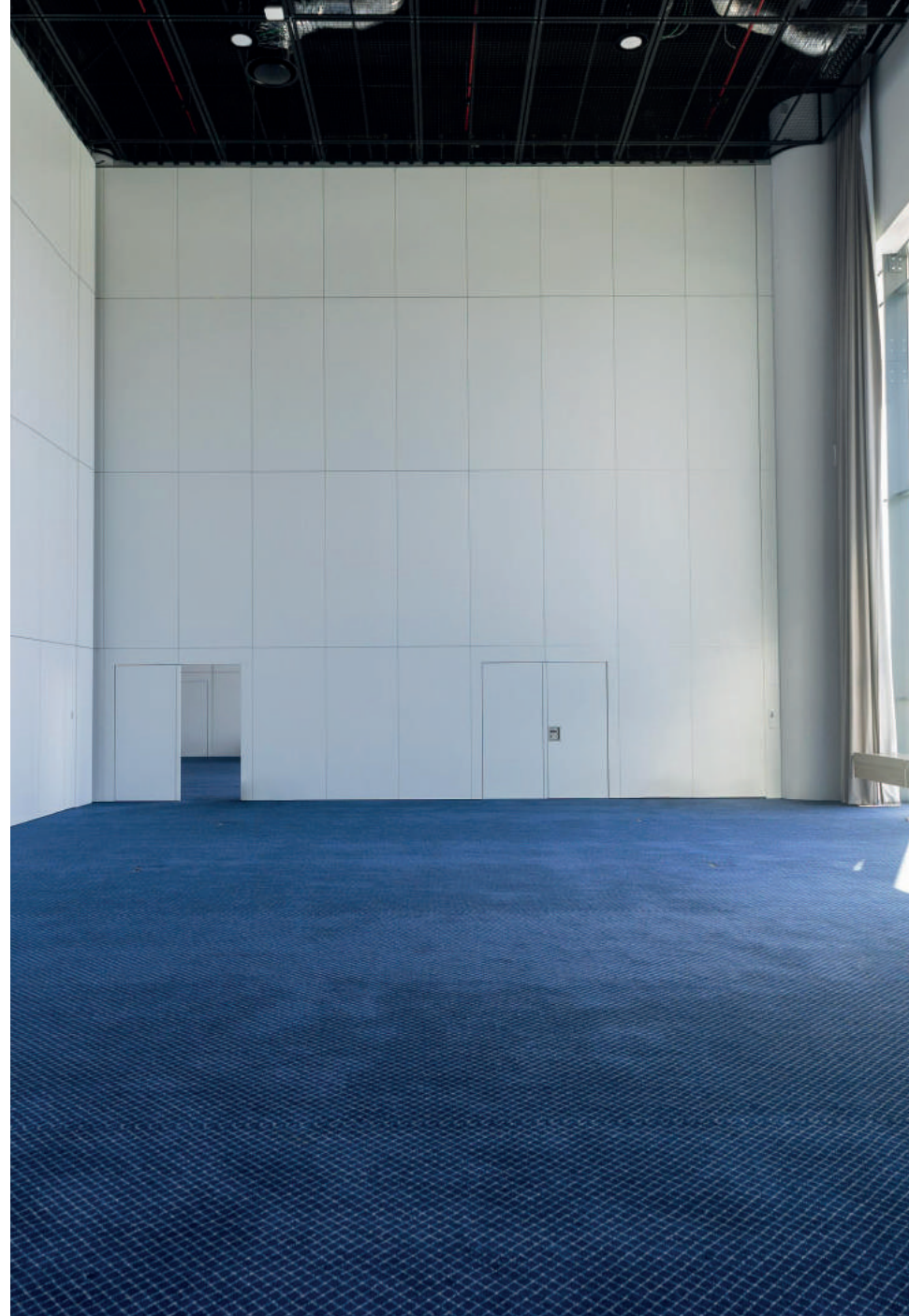
PANEL STANDARD  
TELESCÓPICO  
PUERTA SIMPLE  
PUERTA DOBLE  
PUERTA DE ALTURA COMPLETA  
CURVADO SEGMENTADO



CHARCO HOTEL, URUGUAY - ALMA



**MICROSOFT, PORTUGAL - ALMA**



**TIVOLI, PORTUGAL - ALMA**



**ARIANE, FRANCIA - ALMA**

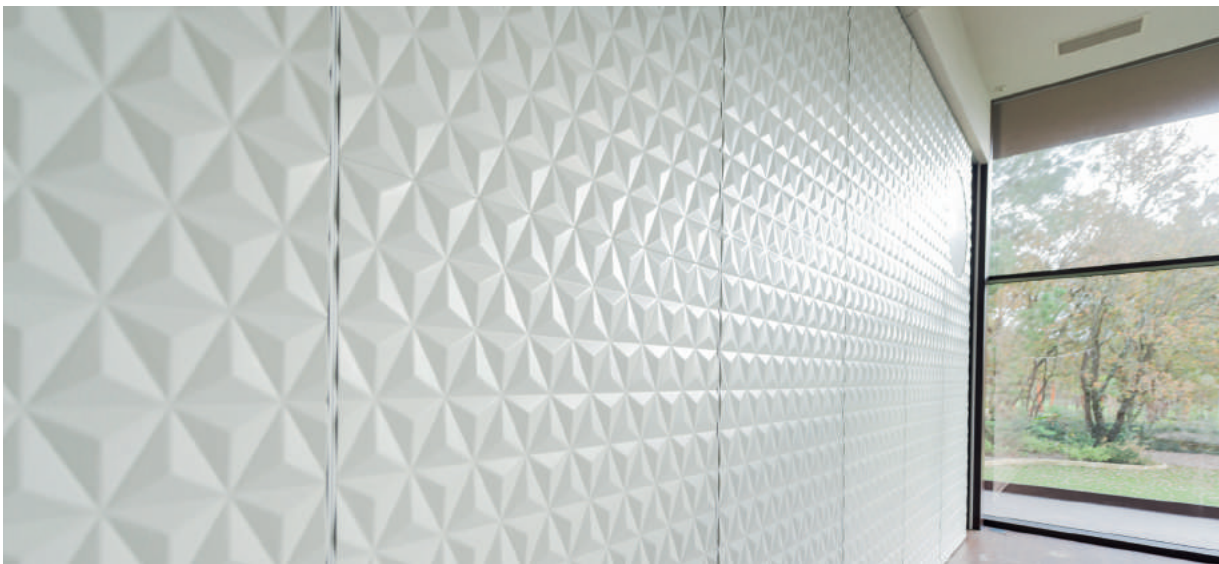




MICROSOFT, USA - ALMA



**BPI, PORTUGAL - ALMA**



**QUINTA DOS LAGOS, PORTUGAL - ALMA**

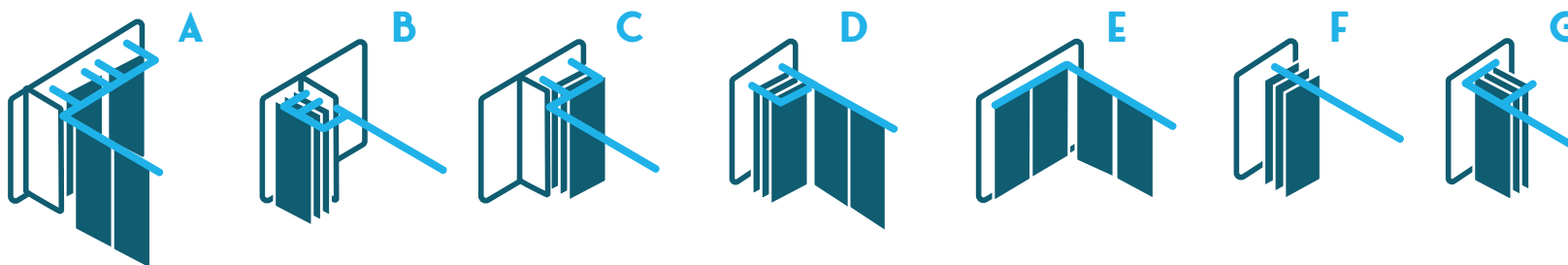


**HOTEL SARAY, ESPAÑA - ALMA**

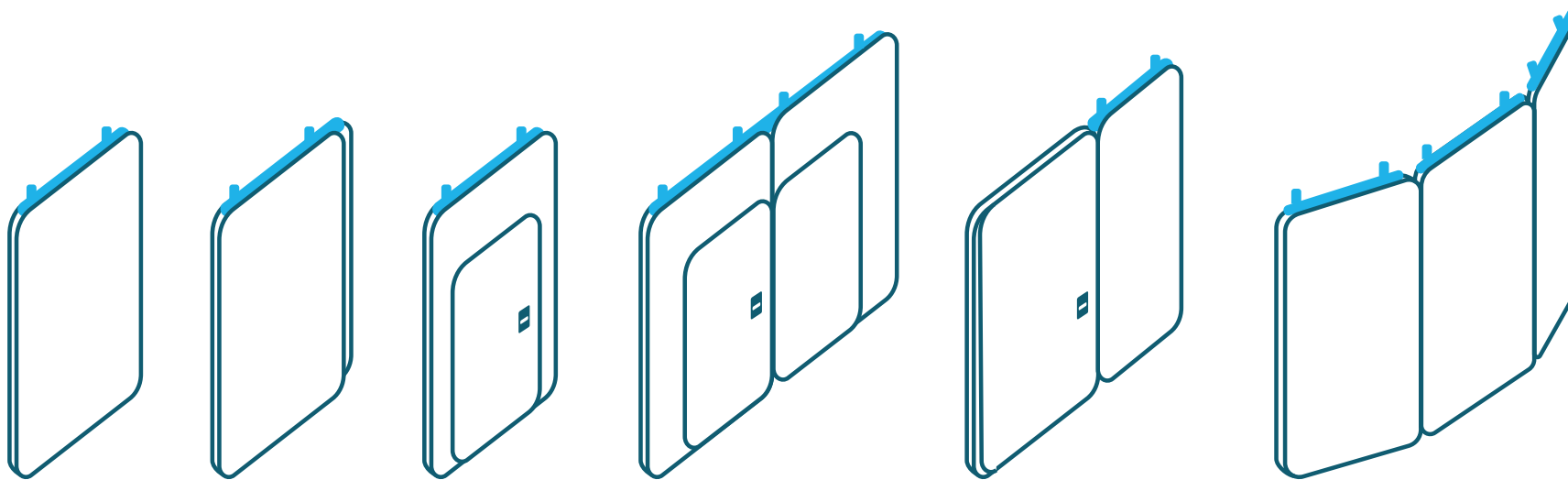


URALCHEM, RUSIA - ALMA

## TIPOS DE PARKING



## TIPOS DE PANELES



PANEL  
STANDARD

TELESCOPICO

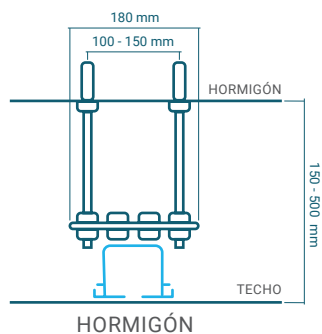
PUERTA SIMPLE

PUERTA DOBLE

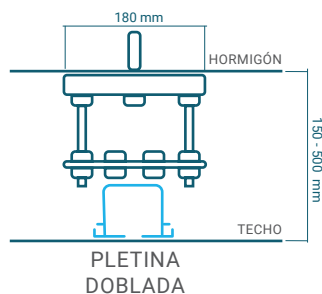
PUERTA DE ALTURA  
COMPLETA

CURVADO  
SEGMENTADO

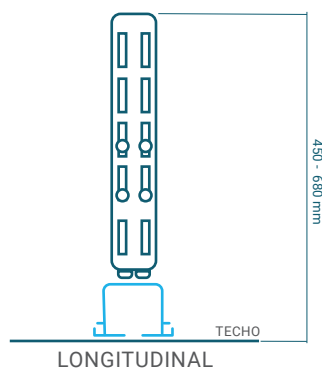
## TIPOS DE SUJECIONES



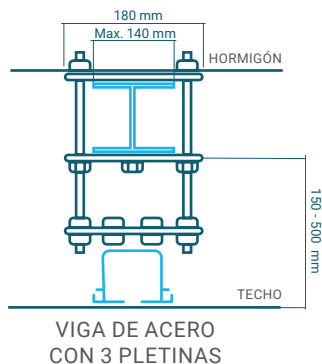
HORMIGÓN



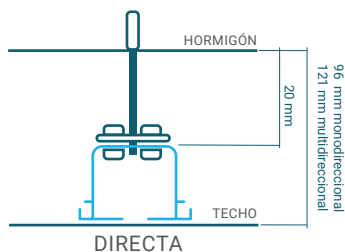
PLETINA DOBLADA



LONGITUDINAL

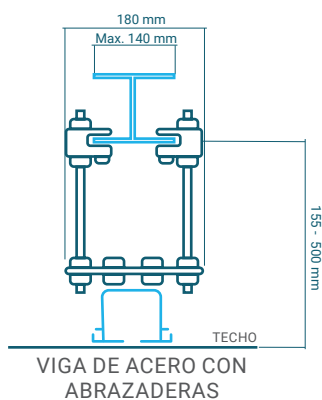


VIGA DE ACERO CON 3 PLETINAS



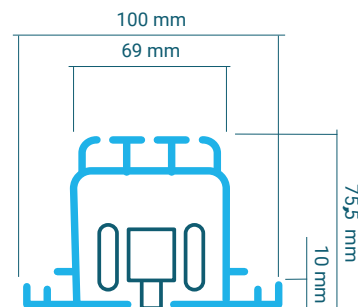
DIRECTA

96 mm monodireccional  
121 mm multidireccional



VIGA DE ACERO CON ABRAZADERAS

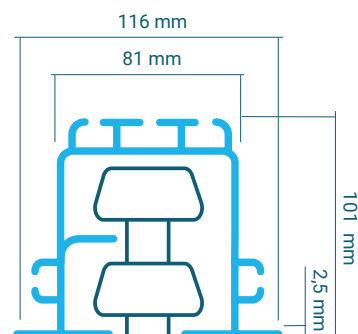
## TIPOS DE GUÍAS



### GUÍA TIPO UD

#### MONODIRECCIONAL

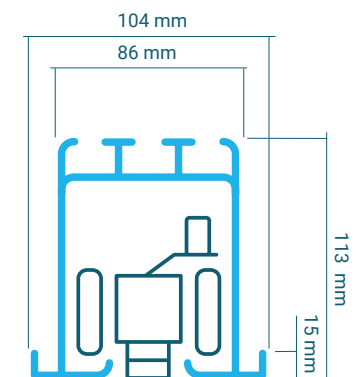
Perfiles de aluminio extruido de aleación 6063-T6. Capacidad de carga de la polea: 358 Kg por panel.



### GUÍA TIPO MDS

#### STANDARD MULTIDIRECCIONAL

Perfiles de aluminio extruido de aleación 6063-T6. Capacidad de carga de la polea: 453 Kg por panel.

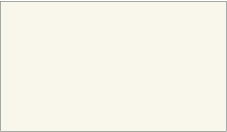
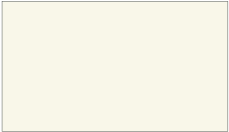

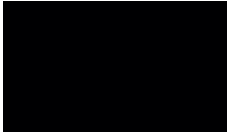

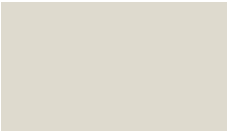
























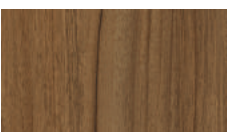
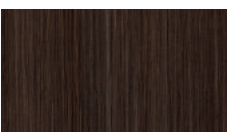
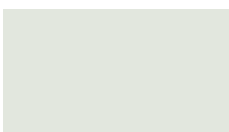


### GUÍA TIPO MDH

#### MULTIDIRECCIONAL DE ALTA CARGA

Perfiles de aluminio extruido 6063-T6. Capacidad de carga del rodamiento de la polea: 850 Kg por panel..

# ACABADOS

					
W908 ST2	W980 ST2	U708 ST9	U999 ST2		
					
U114 ST9	U156 ST9	U775 ST9	U763 ST9	H1733 ST9	
					
U525 ST9	U630 ST9	U332 ST9	U323 ST9	U702 ST9	U788 ST9
					
U732 ST9	U960 ST9	H1424 ST22	H3860 ST9	H3430 ST22	H1312 ST10
					
H1145 ST10	H3170 ST12	H3331 ST10	H3157 ST12	H1582 ST15	H1334 ST9
					
H3395 ST12	H3303 ST10	H3700 ST10	H3734 ST9	H3192 ST19	WRITABLE WHITE BRIGHT

NOTA: Material disponible para entrega inmediata por parte del proveedor en stock de PCTS es MFC melamina blanca.

## TABLAS DE DATOS TÉCNICOS

		PANEL STANDARD			FIJA TELESCÓPICO JAMB			TELESCÓPIO			PUERTA SIMPLE			PUERTA DOBLE			PUERTA ALTURA COMPLETA		
Dimensiones	Espesor en mm	116	122	134	116	122	134	116	122	134	116	122	134	116	122	134	116	122	134
	Anchura en mm	800 - 1300			> 200			800 - 1300			1200 / 1250 / 1300			2302			1050		
	Altura en mm (máx.)	11000			11000			11000			11000			11000			11000		
Construcción	Aluminio Perfiles																		
	Perfiles de Aluminio Positivos y Negativos	●			●			●			●			●			●		
Funcionamiento	Manual	●			●			●			●			●			●		
	Semi-Automático	●			●			●			●			●			●		
	Full Automatic	●			●			●			●			●			●		
Guía en Suelo																			
Características Técnicas	Aislamiento Acústico ISO 10140-2:2010	Rw (dB)	Densidad (kg/m <sup>2</sup> )	Rw (dB)	Densidad (kg/m <sup>2</sup> )	Rw (dB)	Densidad (kg/m <sup>2</sup> )	Rw (dB)	Densidad (kg/m <sup>2</sup> )	Rw (dB)	Densidad (kg/m <sup>2</sup> )	Rw (dB)	Densidad (kg/m <sup>2</sup> )	Rw (dB)	Densidad (kg/m <sup>2</sup> )	Rw (dB)	Densidad (kg/m <sup>2</sup> )		
		42	39	42	39	42	39	42	39	42	39	42	39	42	39	42	39		
		45	40	45	40	45	40	45	40	45	40	45	40	45	40	45	40		
		47	45	47	45	47	45	47	45	46	45	47	45	47	45	47	45		
		50	50	50	50	50	50	50	50			50	50	50	50	50	50		
		54	55	54	55	54	55	54	55			54	55	54	55	54	55		
		57	58	57	58	57	58	57	58			57	58	57	58	57	58		
Manillas	Manilla Empotrada										●			●			●		
	Tirador																		
	Manilla Adicional										●			●			●		
Acabados	Lacado	●			●			●			●			●			●		
	HPL	●			●			●			●			●			●		
	MFC	●			●			●			●			●			●		
	MDF	●			●			●			●			●			●		
	Vidrio																		
	Acabados Especiales	●			●			●			●			●			●		
Persianas Controladas Eléctricamen																			
Magic Glass																			
Vidrio Esmerilado																			

# AQUA



AISLAMIENTO  
 ACÚSTICO



CLASIFICACION  
 IGNÍFUGA EI2.30



AUTOMÁTICO



MÚLTI ACABADOS



VIDRIO





PANEL VIDRIADO  
TELESCÓPICO  
PUERTA SIMPLE  
PUERTA DOBLE  
PUERTA DE ALTURA COMPLETA  
CURVADO SEGMENTADO



ORACLE, ESPAÑA - AQUA



**CARTIER, FRANCIA - AQUA**



**AKIN GUMP, EMIRATOS ÁRABES UNIDOS - AQUA**



UCB, SUIZA - AQUA



ACCENTURE, PORTUGAL - AQUA



UNIVERSITY OF BIRMINGHAM, REINO UNIDO - AQUA



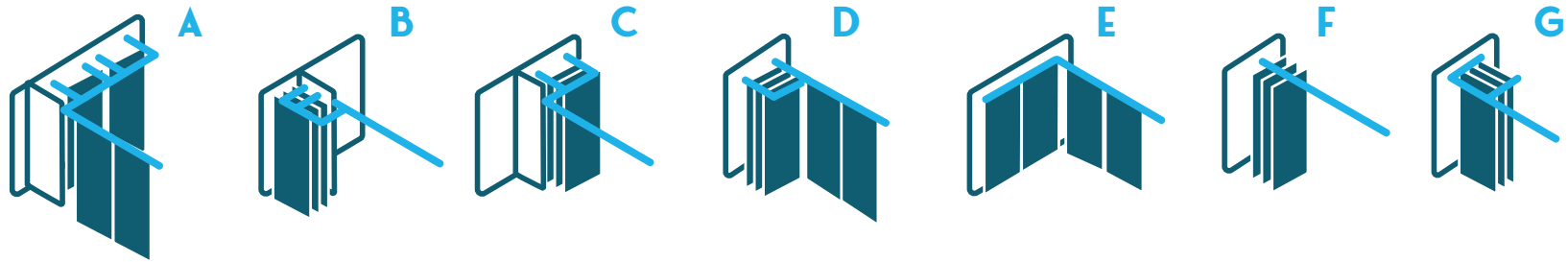
**ALSHAYA ENTERPRISES, EMIRATOS ÁRABES UNIDOS - AQUA**



**STRAUSS HAUR & FELD LLP, EMIRATOS ÁRABES UNIDOS - AQUA**

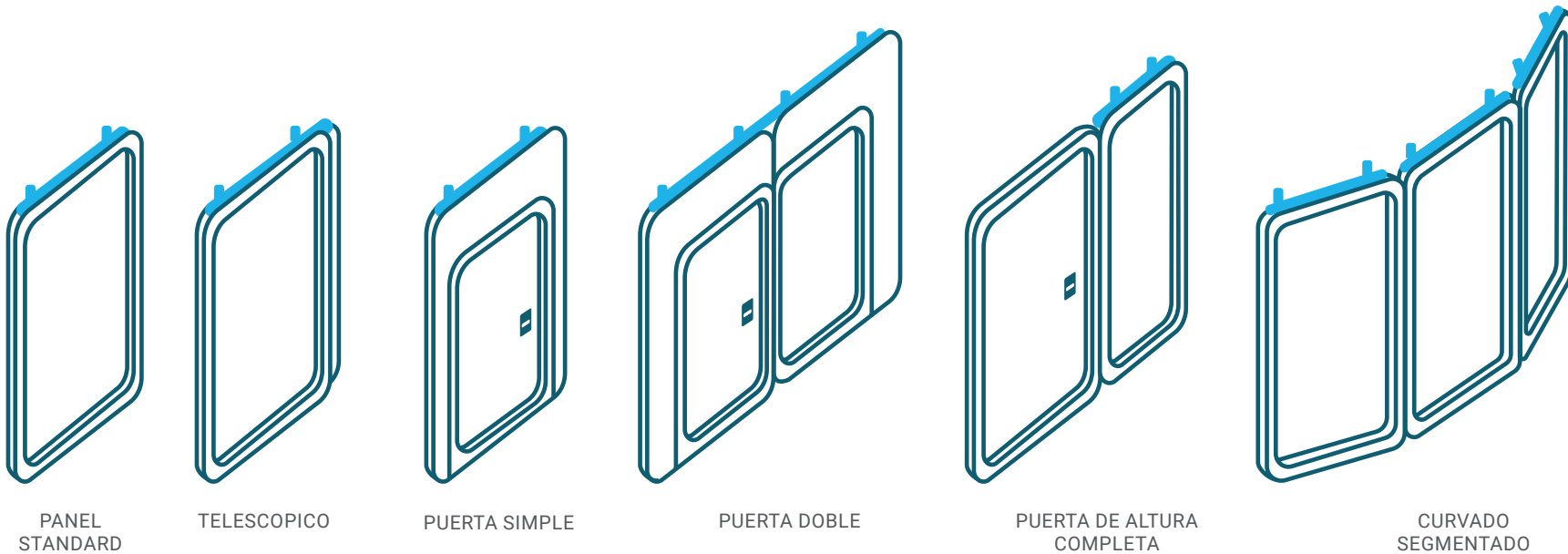
---

## TIPOS DE PARKING



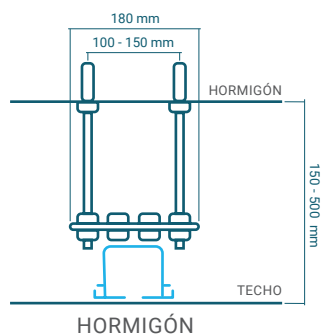
---

## TIPOS DE PANELES

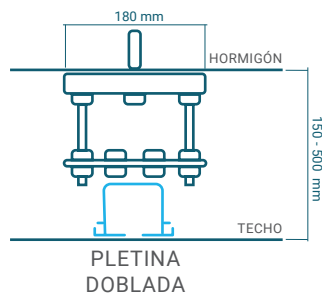




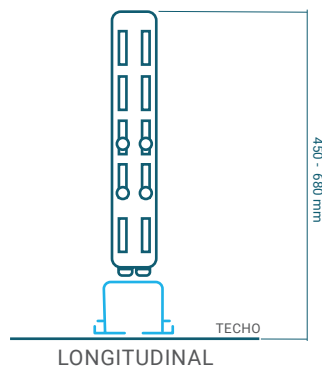
## TIPOS DE SUJECIONES



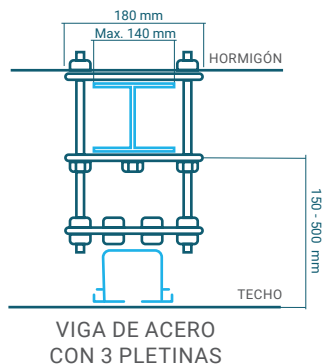
HORMIGÓN



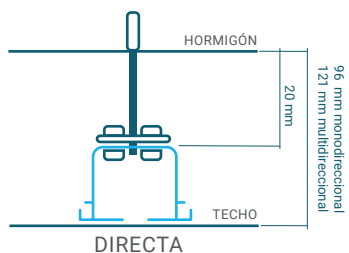
PLETINA DOBLADA



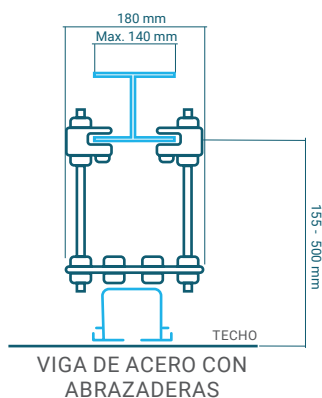
LONGITUDINAL



VIGA DE ACERO CON 3 PLETINAS

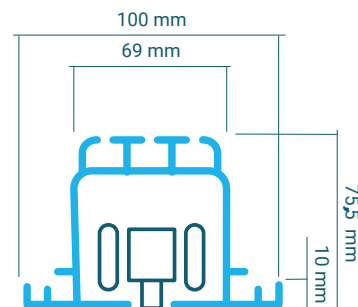


DIRECTA



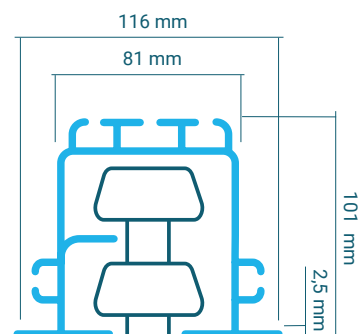
VIGA DE ACERO CON ABRAZADERAS

## TIPOS DE GUÍAS



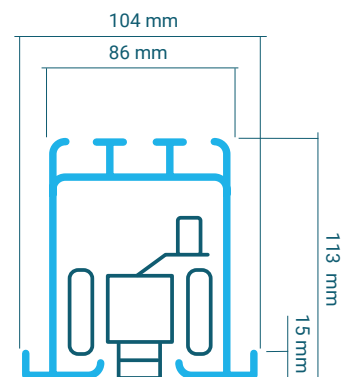
### GUÍA TIPO UD MONODIRECCIONAL

Perfiles de aluminio extruido de aleación 6063-T6. Capacidad de carga de la polea: 358 Kg por panel.



### GUÍA TIPO MDS STANDARD MULTIDIRECCIONAL

Perfiles de aluminio extruido de aleación 6063-T6. Capacidad de carga de la polea: 453 Kg por panel.



### GUÍA TIPO MDH MULTIDIRECCIONAL DE ALTA CARGA

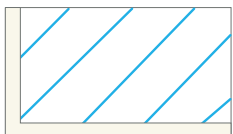
Perfiles de aluminio extruido 6063-T6. Capacidad de carga del rodamiento de la polea: 850 Kg por panel..

# ACABADOS

## VIDRIO



JET BLACK - RAL 9005  
(standard)



PURE WHITE - RAL 9010

NOTA: Otros acabados de paneles, perfiles y vidrio pintado bajo demanda



**GDMO, EMIRATOS ÁRABES UNIDOS - AQUA**



## TABLAS DE DADOS TÉCNICOS

		PANEL VIDRIADO		TELESCÓPICO		MIX		PUERTA SIMPLE		PUERTA DOBLE		PUERTA ALTURA COMPLETA	
Dimensiones	Espesor en mm	115	119	115	119	115	119	115	119	115	119	115	119
	Anchura en mm	800 - 1300		800 - 1300		800 - 1300		1200 / 1250 / 1300		2302		1050	
	Altura en mm (máx.)	4500 *		4500 *		6000 *		4500		4500		3300	
Construcción	Aluminio Perfiles												
	Perfiles de Aluminio Positivos y Negativos	●		●		●		●		●		●	
Funcionamiento	Manual												
	Semi-Automático	●		●		●		●		●		●	
	Full Automatic	●		●		●		●		●		●	
Guía en Suelo													
Características Técnicas	Aislamiento Acústico ISO 10140-2:2010	Rw (dB)	Densidad (kg/m <sup>2</sup> )	Rw (dB)	Densidad (kg/m <sup>2</sup> )	Rw (dB)	Densidad (kg/m <sup>2</sup> )	Rw (dB)	Densidad (kg/m <sup>2</sup> )	Rw (dB)	Densidad (kg/m <sup>2</sup> )	Rw (dB)	Densidad (kg/m <sup>2</sup> )
		44	39	44	39	44	39	44	39	44	39	44	39
		49	48	49	48	49	48	49	48	49	48	49	48
Manillas	Manilla Empotrada							●		●		●	
	Tirador												
	Manilla Adicional							●		●		●	
Acabados	Lacado	●		●		●		●		●		●	
	HPL												
	MFC												
	MDF												
	Vidrio	●		●		●		●		●		●	
	Acabados Especiales	●		●		●		●		●		●	
Persianas Controladas Eléctricamen		●		●		●		●		●		●	
Magic Glass		●		●		●		●		●		●	
Vidrio Esmerilado		●		●		●		●		●		●	

\*Para alturas superiores a 3300 mm, los paneles tienen que ser segmentados

# ALMA & AQUA MIX



AISLAMIENTO  
ACÚSTICO



CLASIFICACION  
IGNÍFUGA EI2.30



AUTOMÁTICO



MÚLTIPLES  
ACABADOS



VIDRIO



PRIVACIDAD







PAQUEBOT, SUIZA - ALMA & AQUA MIX

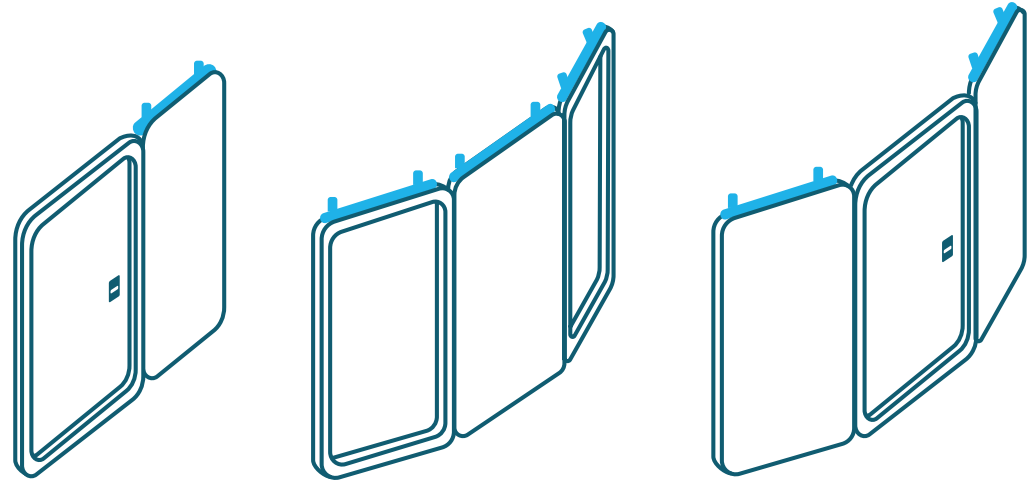
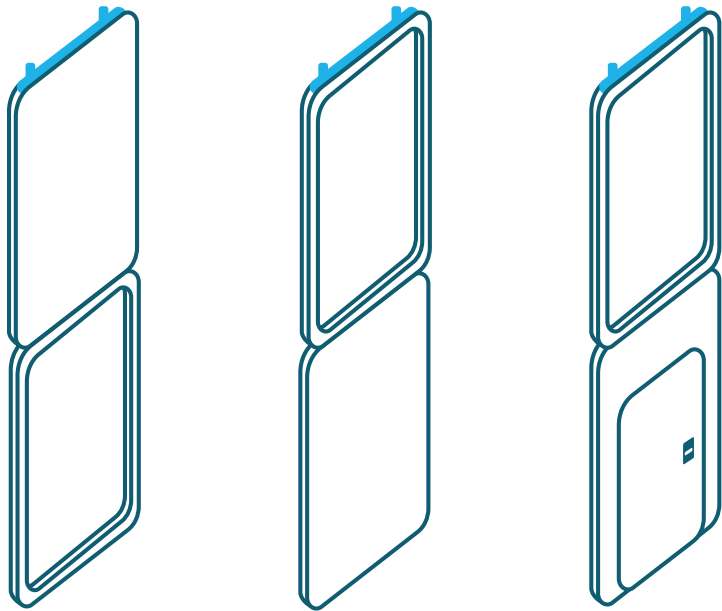
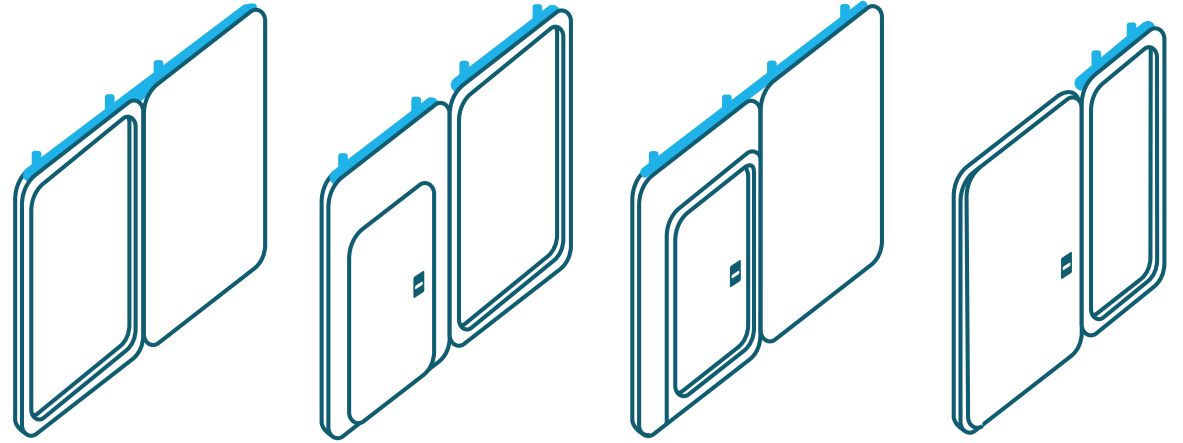


PCTS HEADQUARTERS, PORTUGAL - ALMA & AQUA MIX



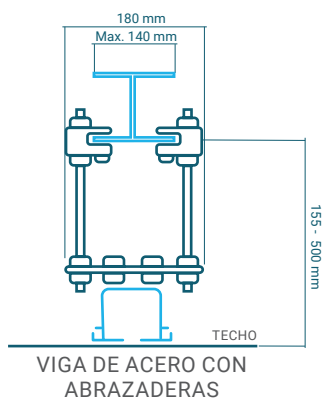
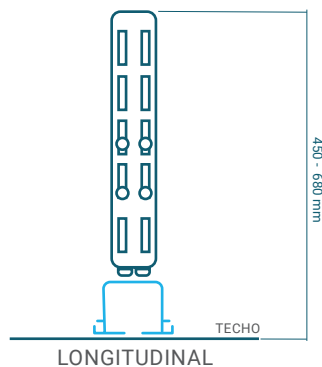
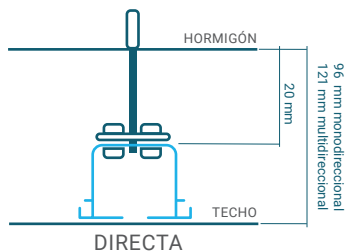
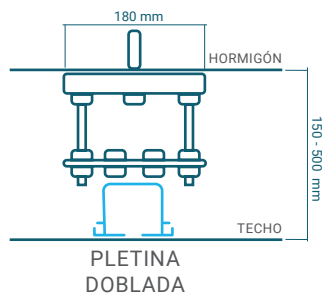
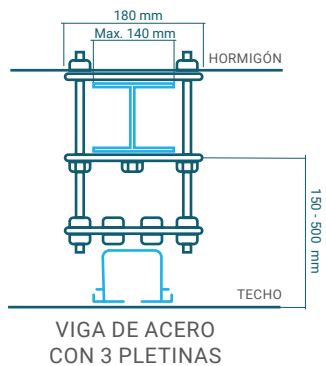
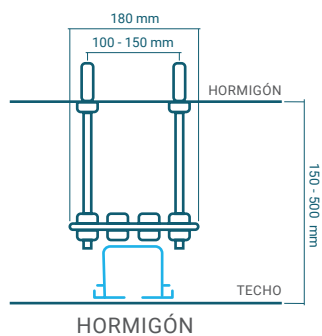
PCTS HEADQUARTERS, PORTUGAL - ALMA & AQUA MIX

# HAZ TU PROPIA COMBINACIÓN

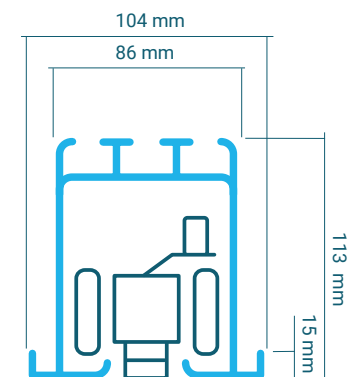
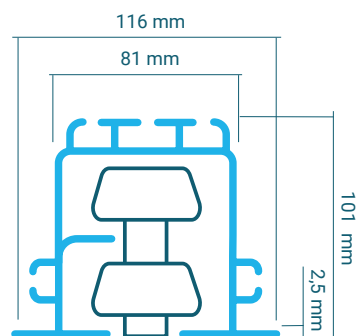
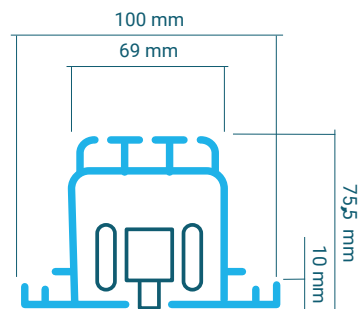




## TIPOS DE SUJECIONES



## TIPOS DE GUÍAS



### GUÍA TIPO UD

#### MONODIRECCIONAL

Perfiles de aluminio extruido de aleación 6063-T6. Capacidad de carga de la polea: 358 Kg por panel.

### GUÍA TIPO MDS

#### STANDARD

#### MULTIDIRECCIONAL

Perfiles de aluminio extruido de aleación 6063-T6. Capacidad de carga de la polea: 453 Kg por panel.

### GUÍA TIPO MDH

#### MULTIDIRECCIONAL

#### DE ALTA CARGA

Perfiles de aluminio extruido 6063-T6. Capacidad de carga del rodamiento de la polea: 850 Kg por panel..

# FULL AUTO

Nuestro sistema i-Core completamente automático, permite al usuario posicionar el tabique móvil automáticamente y de forma segura mediante una tablet. Cada panel está guiado eléctrica y autónomamente por la guía.

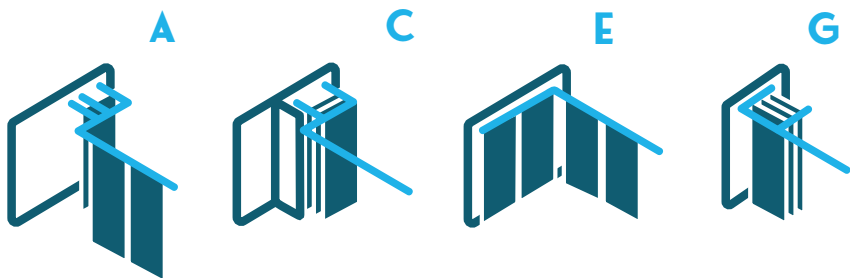




## **DIVISIONES DE ESPACIOS AUTOMÁTICOS**

---

## SISTEMAS DE PARKING



---

## AUTONOMÍA

Una vez programado, cada panel se mueve de manera autónoma a su ubicación elegida. En el caso de un fallo en la alimentación eléctrica del tabique, la división puede operarse usando una batería de emergencia.

---

## SISTEMA ELÉCTRICO

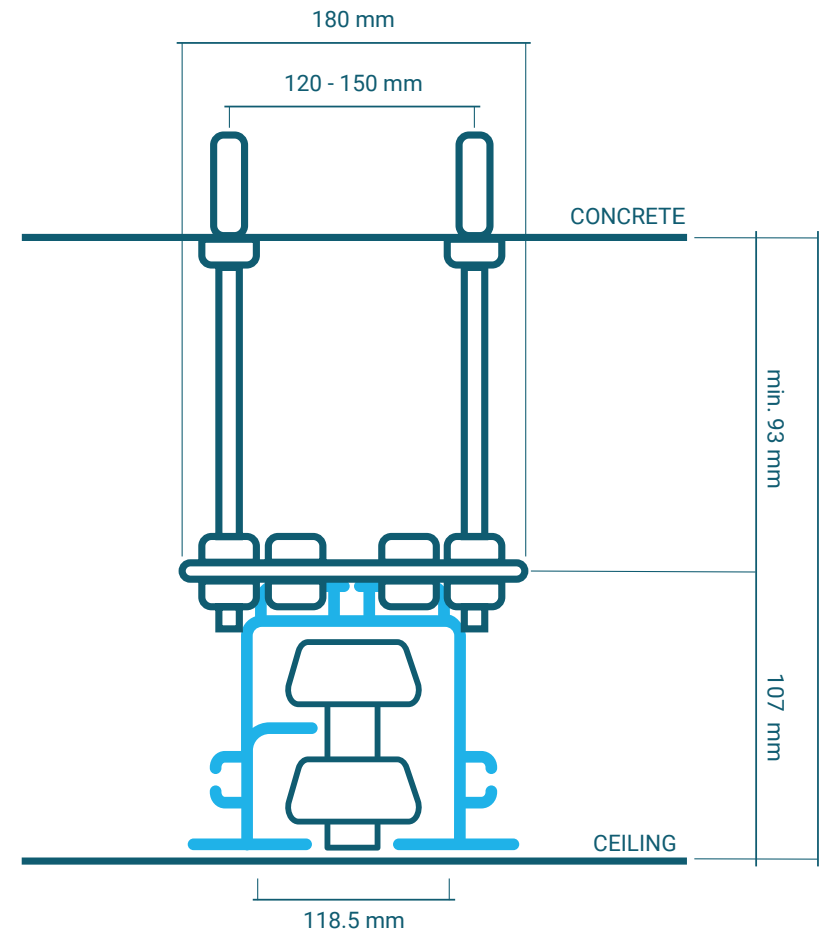
Diseñado y fabricado por PCTS, contiene interruptores e indicadores para controlar el sistema eléctrico del tabique. El sistema del tabique se ha diseñado para conseguir control, precisión y suavidad tanto en su desplazamiento como en su acoplamiento, permitiéndole al usuario ampliar o dividir cualquier área pulsando un solo botón.





UNIVERSITY OF BIRMINGHAM, REINO UNIDO - AQUA - FULL AUTO

## SISTEMA DE GUÍAS Y PARKING DE FULL-AUTO



Los perfiles de las guías de tipo multidireccional y de alta carga diseñados por PCTS y extruidos con la aleación 6063-T6. La capacidad de los rodamientos de las poleas es de 850 Kg por panel. Un sistema de tabique móvil de división y apertura de espacios, permitiendo organizar cualquier área mediante un dispositivo de control programable, sin ninguna actuación humana. Dicho sistema permite el aparcamiento remoto del tabique móvil en múltiples disposiciones y sin las necesidad de guías en el suelo.



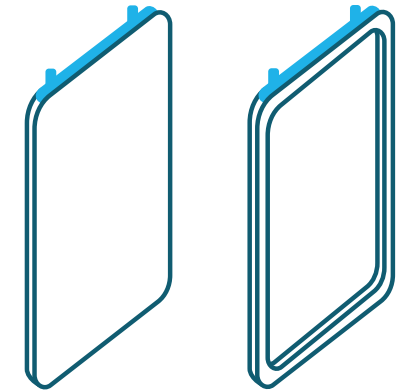
AMAZON, ESPAÑA - ALMA - FULL AUTO



## TABLAS DE DADOS TÉCNICOS

		FULL AUTO			
		ALMA		AQUA	
Dimensiones	Esesor en mm	116 or 122			
	Anchura en mm	840 - 1300			
	Altura en mm (máx.)	6000*			
Características Técnicas	Aislamiento Acústico ISO 10140-2:2010	Rw (dB)**	Densidad (kg/m2)	Rw (dB)**	Densidad (kg/m2)
		42	39	44	39
		45	40	49	48
		47	45		
		50	50		
		54	55		
Acabados	Lacado	●		●	
	HPL	●			
	MFC	●			
	MDF	●			
	Vidrio				●
	Acabados Especiales	●		●	
Persianas Controladas Eléctricamen					●
Magic Glass					●
Vidrio Esmerilado					●

## DISPONIBLE EN ALMA Y AQUA



\* Para alturas superiores a 3500 mm se requiere una guía de suelo.

\*\* ISO 10140-2:2010, es necesario disponer de un panel segmentado con una altura mínima de 460 mm.



PCTS HEADQUARTERS, PORTUGAL - ALMA & AQUA MIX - FULL AUTO





**CON SÓLO  
UN CLICK**

# WAVE



AISLAMIENTO  
ACÚSTICO



MANUAL



MÚLTIPLES ACABADOS



VIDRIO





GUÍA EN SUELO  
COLGADO DEL TECHO  
TABIQUE OPERABLE



INFOSYS, REINO UNIDO- WAVE



FLOREAT INVESTMENTS, REINO UNIDO- WAVE



ACCENTURE, PORTUGAL - WAVE



BIBLIOTHÈQUE, FRANCIA - WAVE



ACCENTURE, PORTUGAL - WAVE



PCTS HEADQUARTERS, PORTUGAL - WAVE





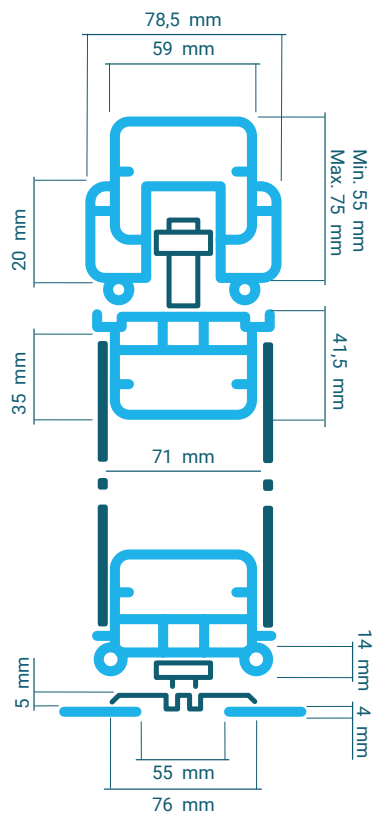


PRIMARK, ESPAÑA - WAVE



DESSO, REINO UNIDO - WAVE

## GUÍA EN SUELO



PLEGADO CENTRADO

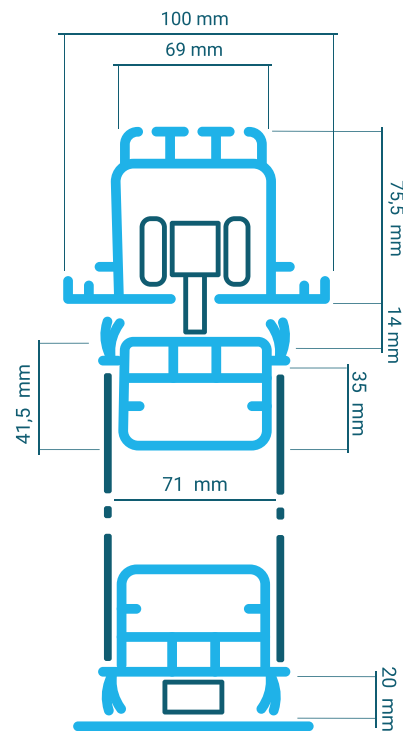


APILADO LATERAL



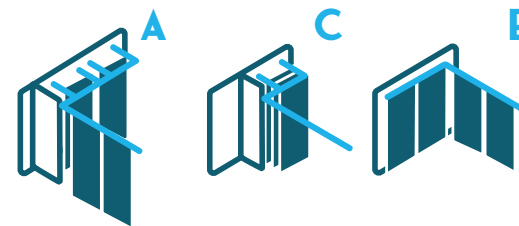
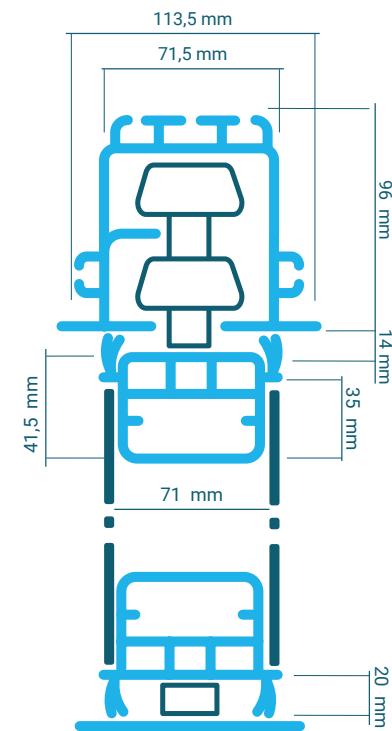
Tabique abisagrado continuamente, con su peso soportado por guía en el suelo.

## COLGADO DEL TECHO



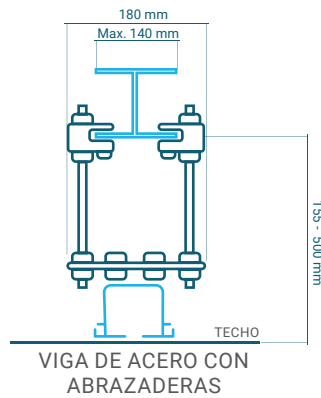
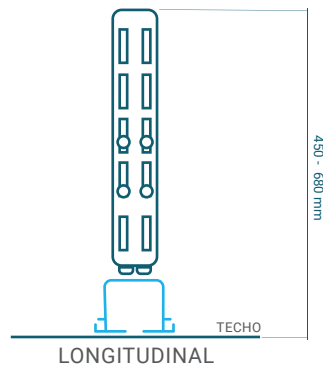
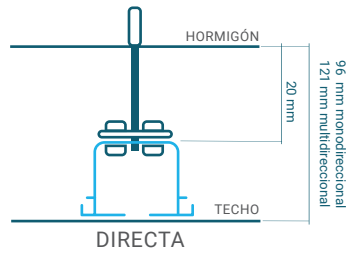
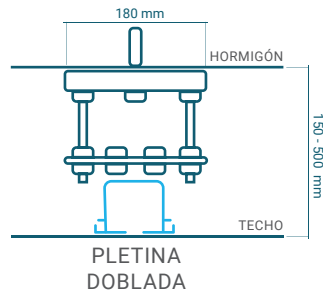
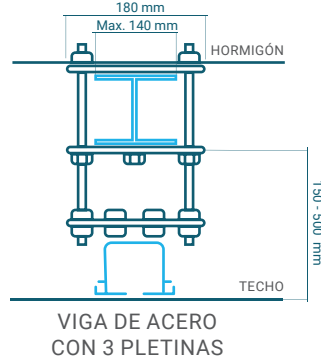
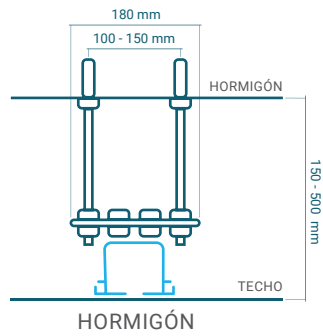
Tabique suspendido y continuamente abisagrado sin guiado por el suelo.

## TABIQUE OPERABLE



Tabique colgado con paneles independientes sin guiado por el suelo.

# TIPOS DE SUJECIONES



# ACABADOS

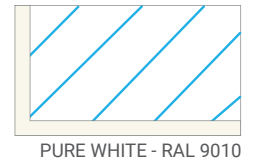
MFC



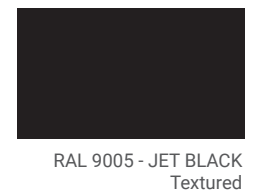
HPL



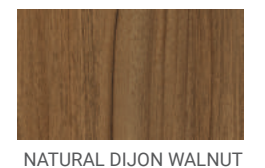
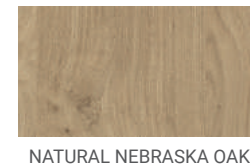
Vidrio



Lacado



Lacado Especial



NOTA: Otros acabados de paneles, perfiles y vidrio pintado bajo demanda.

## TABLAS DE DADOS TÉCNICOS

		QUÍA EN SUELO		COLGADO DEL TECHO		TABIQUE OPERABLE	
Dimensiones	Esesor en mm	71		71		71	
	Anchura en mm	500 - 1050		450 - 1050		450 - 1200	
	Altura en mm (máx.)	4000		4000		4000	
Construcción	Aluminio Perfiles	●		●		●	
	Perfiles de Aluminio Positivos y Negativos						
Funcionamiento	Manual	●		●		●	
	Semi-Automático						
	Full Automatic						
Guía en Suelo		●					
Características Técnicas	Aislamiento Acústico ISO 10140-2:2010	Rw (dB)	Densidad (kg/m <sup>2</sup> )	Rw (dB)	Densidad (kg/m <sup>2</sup> )	Rw (dB)	Densidad (kg/m <sup>2</sup> )
		42-43	31-28	42-43	31-28	42-43	31-28
Manillas	Manilla Empotrada	●		●		●	
	Tirador						
	Manilla Adicional	●		●		●	
Acabados	Lacado	●		●		●	
	HPL	●		●		●	
	MFC	●		●		●	
	MDF						
	Vidrio	●		●		●	
	Acabados Especiales	●		●		●	
Persianas Controladas Eléctricamen		●		●		●	
Magic Glass		●		●		●	
Vidrio Esmerilado		●		●		●	





## **UN TABIQUE VARIOS ESPACIOS**

# VISTA



AISLAMIENTO  
ACÚSTICO



MANUAL



FINO



VIDRIO





GUIA EN SUELO  
TABIQUE OPERABLE  
TABIQUE PIVOTANTE  
PUERTA DESLIZABLE



PCTS HEADQUARTERS, PORTUGAL - VISTA



EDMUND HOUSE, REINO UNIDO - VISTA



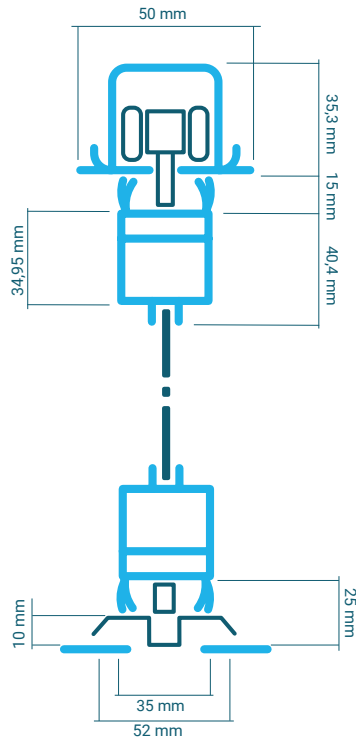
OFFICE SOLUTIONS, PORTUGAL - VISTA



**RESIDENTIAL SOLUTION, PORTUGAL - VISTA**



OFFICE SOLUTION, PORTUGAL - VISTA



PLEGADO CENTRADO

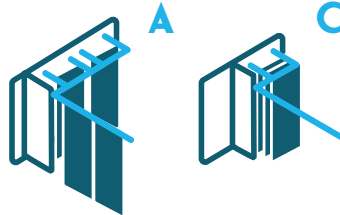
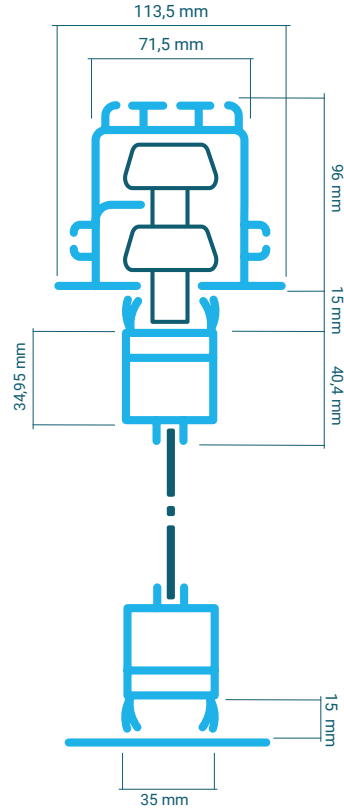


APILADO LATERAL



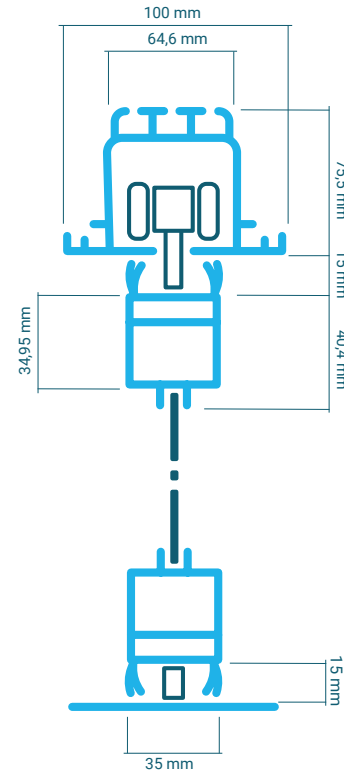
Tabique continuo, interconectado por bisagras ocultas, con su peso suspendido y guiado mediante guías en el suelo.

TABIQUE OPERABLE



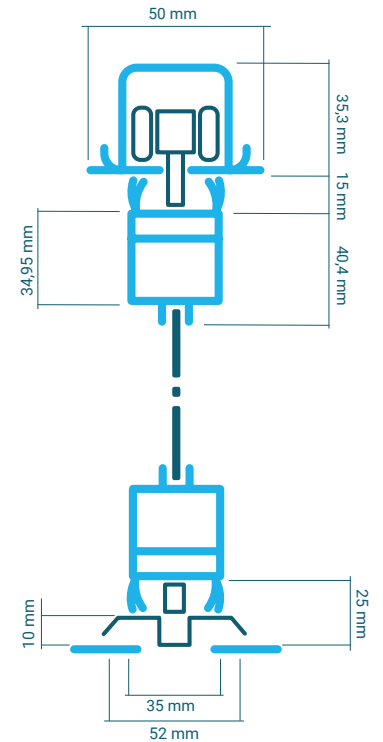
Tabique independiente con los paneles suspendidos de dos en dos, sin guiado en el suelo. Bloqueo manual mediante pestillos al suelo.

TABIQUE PIVOTANTE



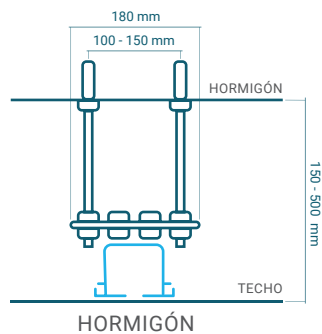
Tabique suspendido con paneles independientes, sin guía en el suelo. Bloqueo manual mediante pestillos al suelo.

PUERTA DESLIZABLE

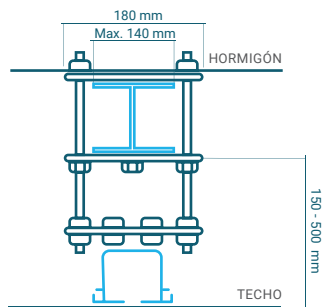


Puerta deslizable con estructura ligera y fina. Gran solución para espacios pequeños.

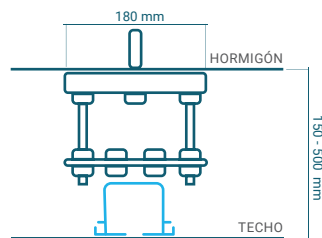
# TIPOS DE SUJECIONES



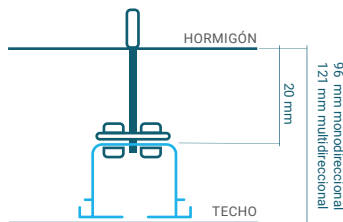
HORMIGÓN



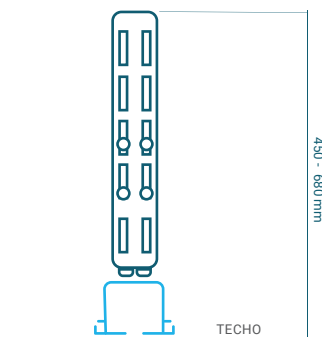
VIGA DE ACERO  
CON 3 PLETINAS



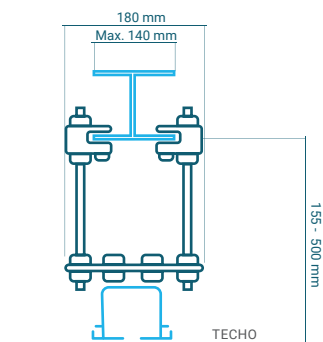
PLETINA  
DOBLADA



DIRECTA



LONGITUDINAL



VIGA DE ACERO CON  
ABRAZADERAS

# ACABADOS

Lacado



RAL 9005 - JET BLACK  
Textured

Lacado Especial



NATURAL NEBRASKA OAK



NATURAL DIJON WALNUT

Vidrio



8 or 10 mm

NOTA: Otros acabados de paneles, perfiles y vidrio pintado bajo demanda.

## TABLAS DE DADOS TÉCNICOS

		QUÍA EN SUELO	TABIQUE OPERABLE	PUERTA DESLIZANTE	TABIQUE PIVOTANTE				
Dimensiones	Espesor en mm	35	35	35	35				
	Anchura en mm	500 - 900	500 - 900	500 - 900	500 - 900				
	Altura en mm (máx.)	3000	3000	3000	3000				
Construcción	Aluminio Perfiles	●	●	●	●				
	Perfiles de Aluminio Positivos y Negativos								
Funcionamiento	Manual	●	●	●	●				
	Semi-Automático								
	Full Automatic								
Guía en Suelo		●							
Technical Features	Soundproofing to ISO 10140-2:2010	Rw (dB)	Density (kg/m <sup>2</sup> ) 8mm	Rw (dB)	Density (kg/m <sup>2</sup> ) 8mm	Rw (dB)	Density (kg/m <sup>2</sup> ) 8mm	Rw (dB)	Density (kg/m <sup>2</sup> ) 8mm
		35	25	35	25	35	25	35	25
Manillas	Manilla Empotrada	●	●	●	●				
	Tirador	●	●	●	●				
	Manilla Adicional	●	●	●	●				
Acabados	Lacado	●	●	●	●				
	HPL								
	MFC								
	MDF								
	Vidrio	8 or 10 mm	8 or 10 mm	8 or 10 mm	8 or 10 mm				
	Acabados Especiales	●	●	●	●				
Persianas Controladas Eléctricamen									
Magic Glass									
Vidrio Esmerilado		●	●	●	●				







---

# CREANDO ESPACIO DENTRO DEL ESPACIO

---

		ALMA															AQUA						
		PANEL STANDARD			FIJA TELESCÓPICO JAMB			TELESCÓPIO			PUERTA SIMPLE			PUERTA DOBLE			PUERTA ALTURA COMPLETA			PANEL VIDRIADO		TELESCÓPICO	
Dimensiones	Espesor en mm	116	122	134	116	122	134	116	122	134	116	122	134	116	122	134	116	122	134	115	119	115	119
	Anchura en mm	800 - 1300			> 200			800 - 1300			1200 / 1250 / 1300			2302			1050			800 - 1300		800 - 1300	
	Altura en mm (máx.)	11000			11000			11000			11000			11000			11000			4500 *		4500 *	
Construcción	Aluminio Perfiles																						
	Perfiles de Aluminio Positivos y Negativos	●			●			●			●			●			●			●		●	
Funcionamiento	Manual	●			●			●			●			●			●			●		●	
	Semi-Automático	●			●			●			●			●			●			●		●	
	Full Automatic	●			●			●			●			●			●			●		●	
Guía en Suelo																							
Características Técnicas	Aislamiento Acústico ISO 10140-2:2010	Rw (dB)	Densidad (kg/m2)	Rw (dB)	Densidad (kg/m2)	Rw (dB)	Densidad (kg/m2)	Rw (dB)	Densidad (kg/m2)	Rw (dB)	Densidad (kg/m2)	Rw (dB)	Densidad (kg/m2)	Rw (dB)	Densidad (kg/m2)	Rw (dB)	Densidad (kg/m2)	Rw (dB)	Densidad (kg/m2)	Rw (dB)	Densidad (kg/m2)		
		42	39	42	39	42	39	42	39	42	39	42	39	42	39	44	39	44	39				
		45	40	45	40	45	40	45	40	45	40	45	40	45	40	49	48	49	48				
		47	45	47	45	47	45	46	45	47	45	47	45	47	45								
		50	50	50	50	50	50			50	50	50	50										
		54	55	54	55	54	55			54	55	54	55										
57	58	57	58	57	58			57	58	57	58												
Manillas	Manilla Empotrada										●			●									
	Tirador																						
	Manilla Adicional										●			●									
Acabados	Lacado	●			●			●			●			●			●		●				
	HPL	●			●			●			●			●									
	MFC	●			●			●			●			●									
	MDF	●			●			●			●			●									
	Vidrio																●		●				
	Acabados Especiales	●			●			●			●			●			●		●				
Persianas Controladas Eléctricamen																							
Magic Glass																							
Vidrio Esmerilado																							

\*Para alturas superiores a 3300 mm, los paneles tienen que ser segmentados



# PCTS

INTELLIGENT SPACES

[WWW.PCTS.PT](http://WWW.PCTS.PT)

[GERAL@PCTS.PT](mailto:GERAL@PCTS.PT)

R. DE MOÇAMBIQUE, N 29, ORDEM,  
2430-379 MARINHA GRANDE, PORTUGAL